

CARROCERÍA SEMITÉRMICA PANELIZADA

VEHÍCULO: FURGÓN

Código: 09-001-007



Escalera Plegable:
Se oculta dentro del carrozado



Gabinete multiuso
Bidón con canilla

Peso Carrocería

Carrocería 4300 x 2200 x 2000: 2786 kg.

(Producto de Fabricación Nacional)

Las características de los productos son susceptibles de ser modificadas sin previo aviso.
Las imágenes mostradas son solo para fines ilustrativos.

CARROCERÍA SEMITERMICA PANELIZADA

Vehículos: FURGÓN

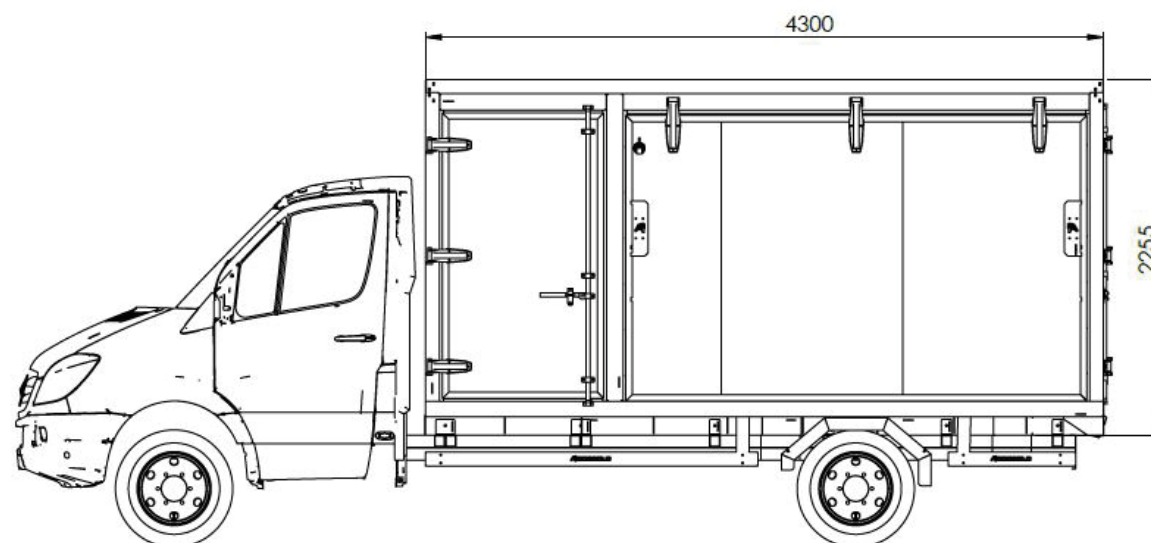
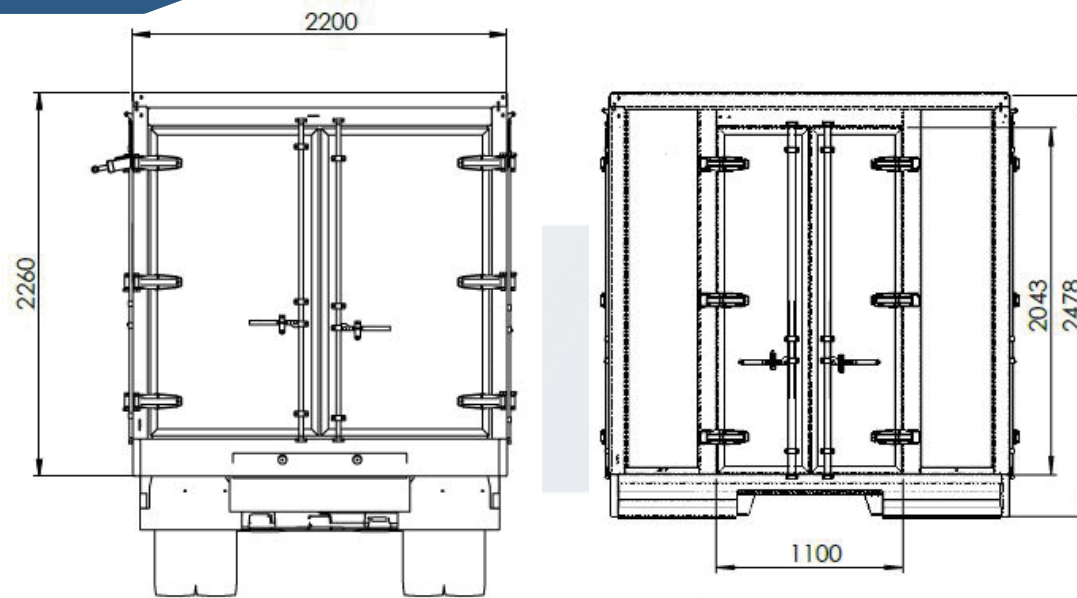
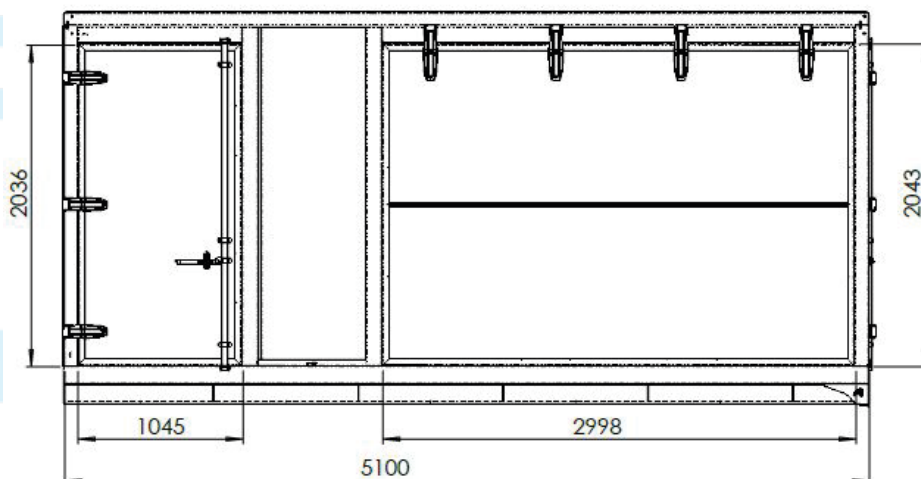
Código: 09-001-007

Características

- Carrocería semitérmica, Plataforma en chapa plegada, calidad SAE 1010.
- Tratamiento antioxidante, paneles aislantes revestidos en PRFV (Poliéster reforzado con fibra de vidrio), y uniones selladas con poliuretano para carrocerías PU44
- Puertas de acceso con cerraduras palanca y sellado con burlete carrocerero
- Portón lateral de apertura automática, con cilindros hidráulico y comando a distancia
- Escalera plegable de acceso, se oculta dentro del carrozado por medio de sistema de carro con ruedas y guía, traba de seguridad
- Iluminación integral en Led 12V bajo consumo, luz fría alta luminiscencia

Medidas: 4300 x 2200 x 2000

Dimensiones



Las características de los productos son susceptibles de ser modificadas sin previo aviso.
Las imágenes mostradas son solo para fines ilustrativos.