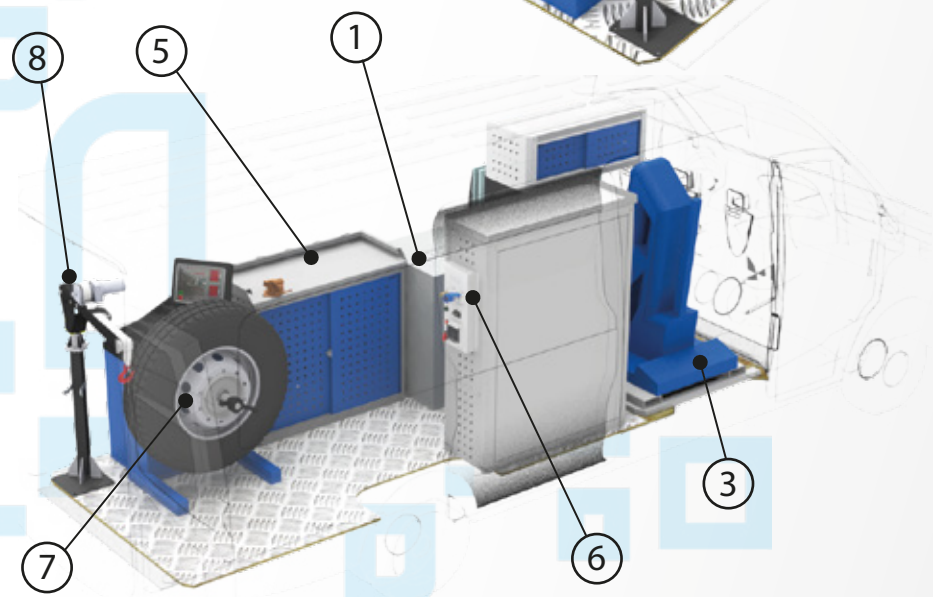
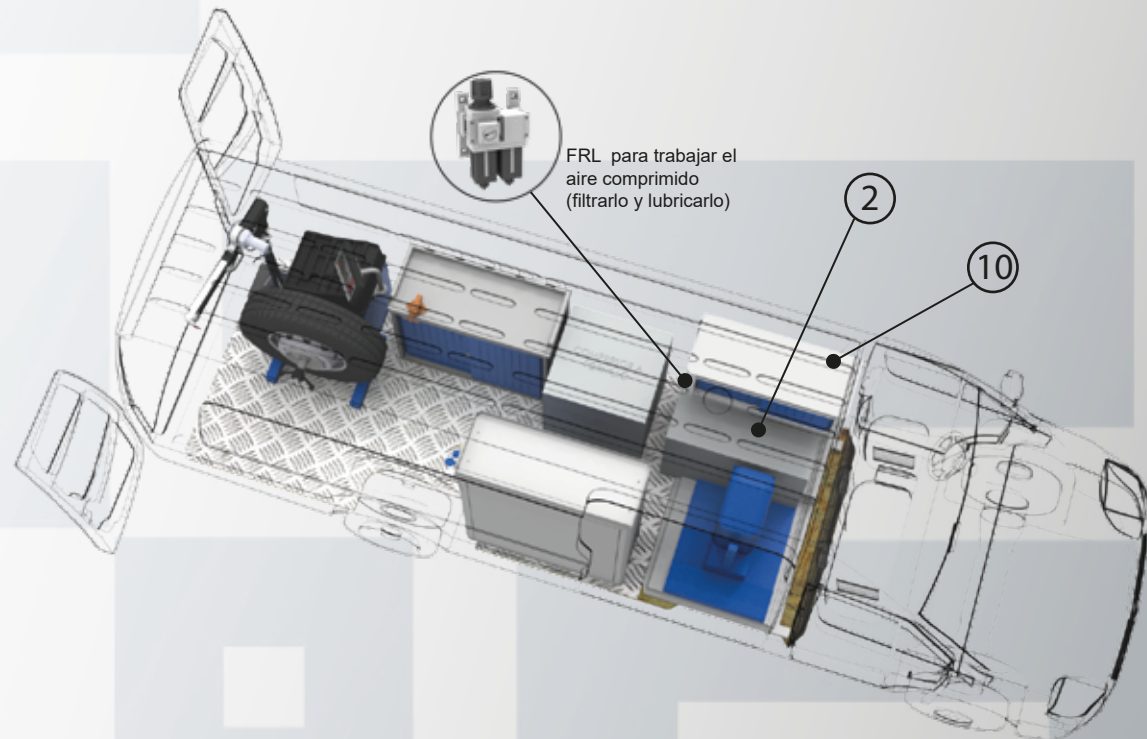
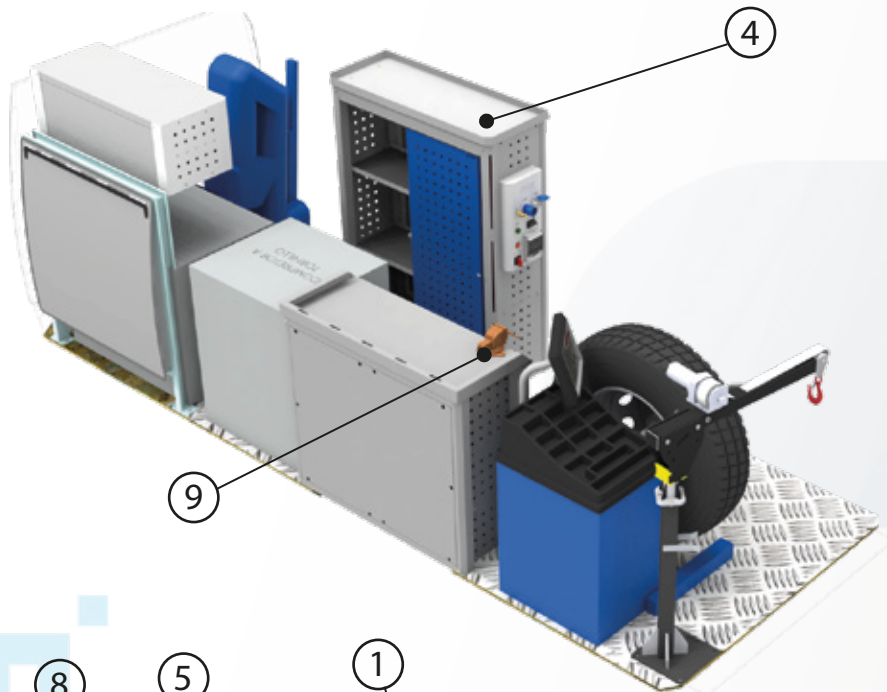


# GOMERÍA MÓVIL

## VEHÍCULO: FURGÓN

Código: 01-004-004



Item	Componente	Codigo	Cant.
1	COMPRESOR A TORNILLO 10 KVA	-	1
2	GRUPO ELECTROGENO MONOFASICO 13 HP	-	1
3	DESARMADORA CON BRAZO NEUMATICO HIDRÁULICO DE 14" A 26"	-	1
4	ARMARIO	02-001-002	1
5	BANCO DE TRABAJO	02-004-001	1
6	TABLERO DE COMANDO ELECTRICO 220V	03-001-001	1
7	BALANCEADORA DE NEUMATICOS DE 14" A 26"	-	1
8	PLUMA DE IZAJE CON CABRESTANTE ELECTRICO C/COMANDO A DISTANCIA	02-021-002	1
9	MORSA GIRATORIA 3"	-	1
10	GABINETE PORTA HERRAMIENTAS	02-001-011	1

(Producto de Fabricación Nacional)

Las características de los productos son susceptibles de ser modificadas sin previo aviso.  
Las imágenes mostradas son solo para fines ilustrativos.

**GOMERÍA MÓVIL**

Vehículos: FURGÓN

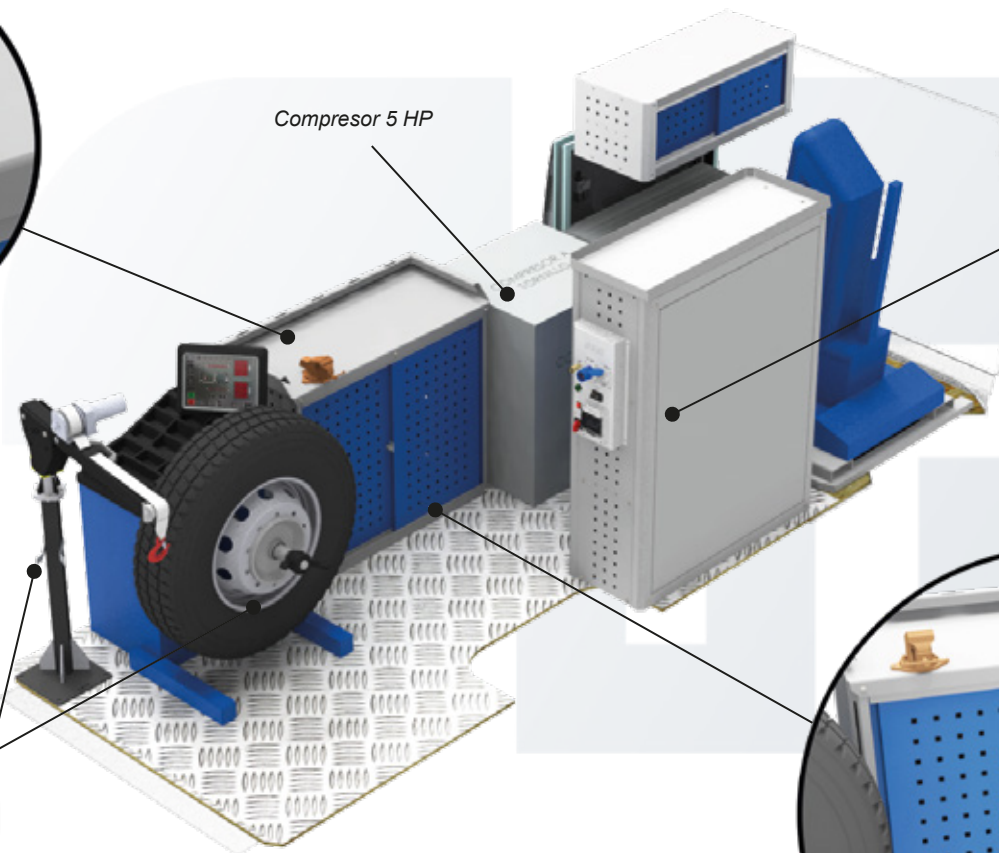
Código: 01-004-004



Morsa giratoria 3"



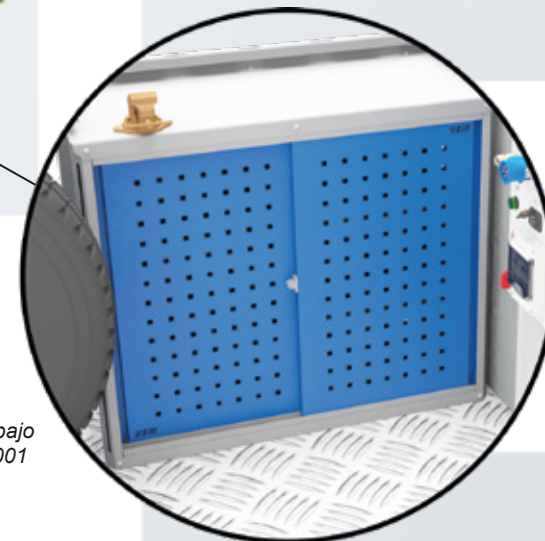
Balaceadora de Neumáticos y Pluma de Izaje



Compresor 5 HP



Tablero de comando eléctrico 220V  
Cód. 03-001-001



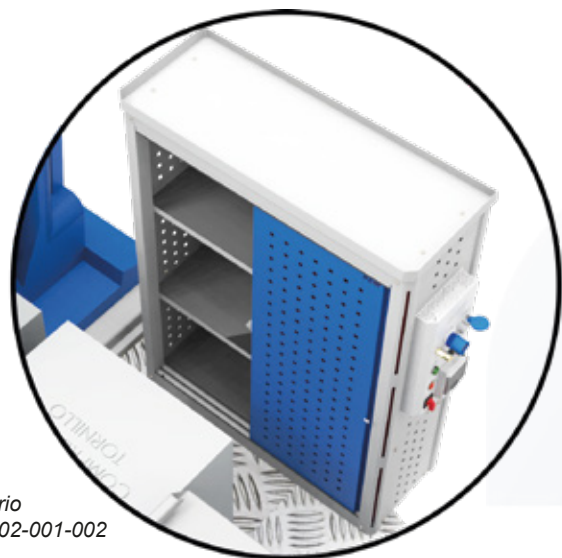
Banco de Trabajo  
Cód. 02-004-001

Las características de los productos son susceptibles de ser modificadas sin previo aviso. Las imágenes mostradas son solo para fines ilustrativos.

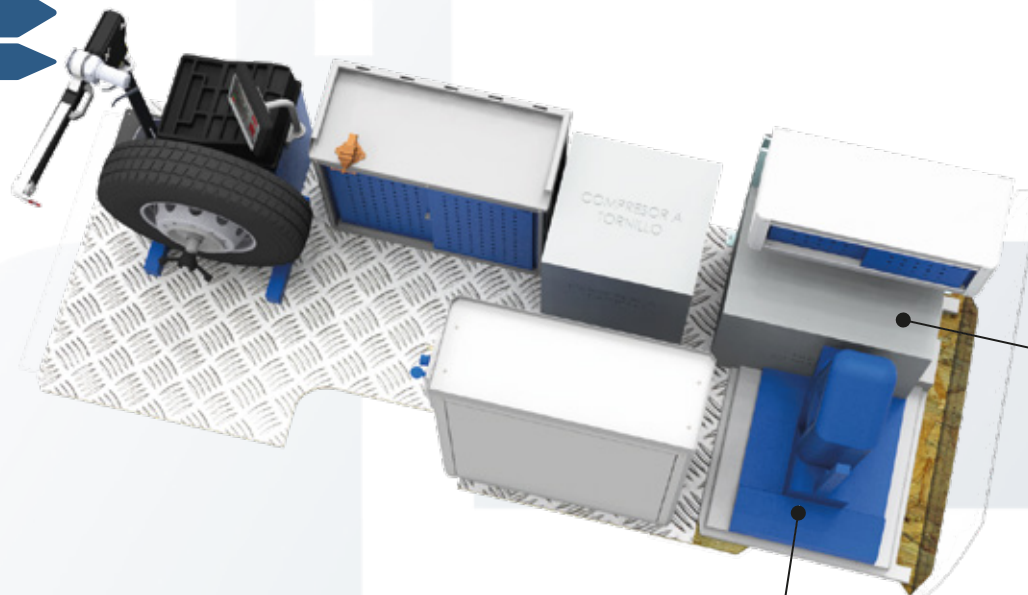
**GOMERÍA MÓVIL**

Vehículos: FURGÓN

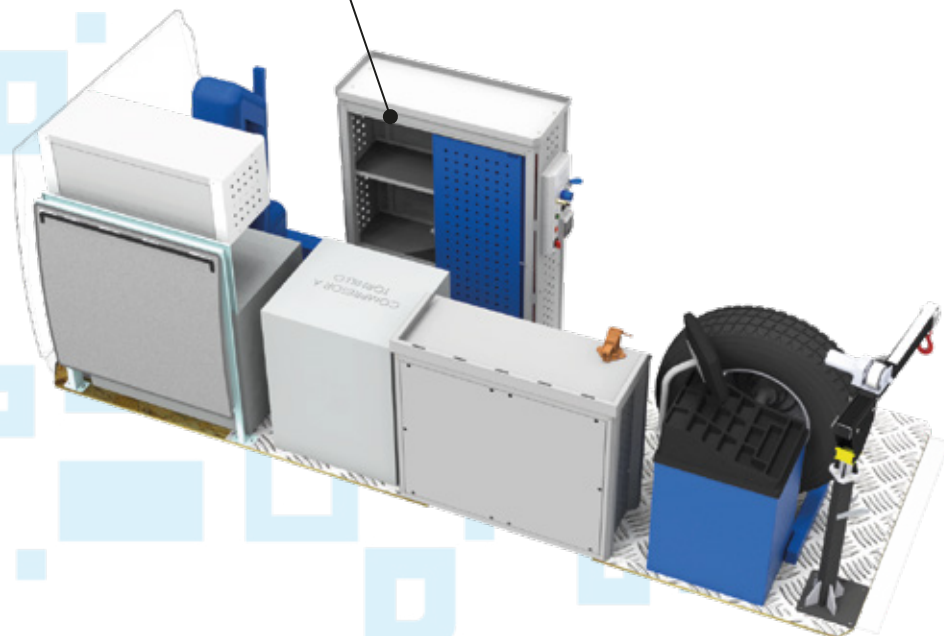
Código: 01-004-004



Armario  
Cód. 02-001-002



Grupo Electrónico  
10 KVA



Desarmadora  
con Brazo neumático

Las características de los productos son susceptibles de ser modificadas sin previo aviso.  
Las imágenes mostradas son solo para fines ilustrativos.

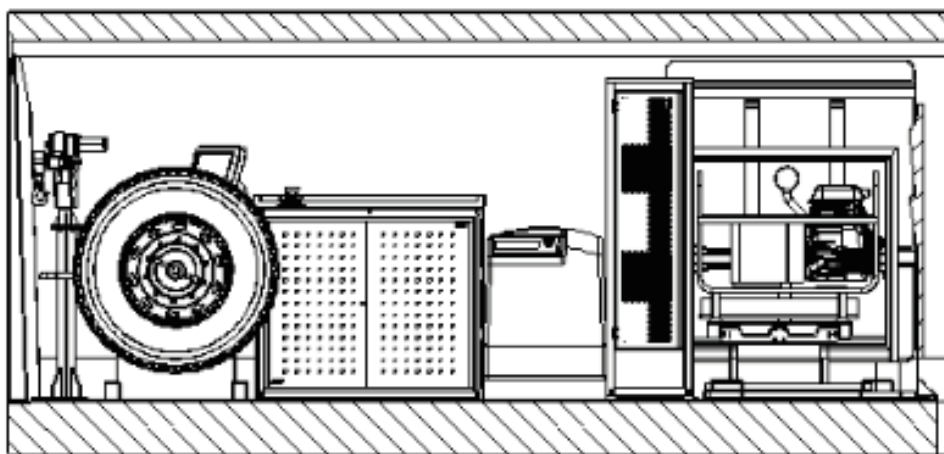
**GOMERÍA MÓVIL**

Vehículos: FURGÓN

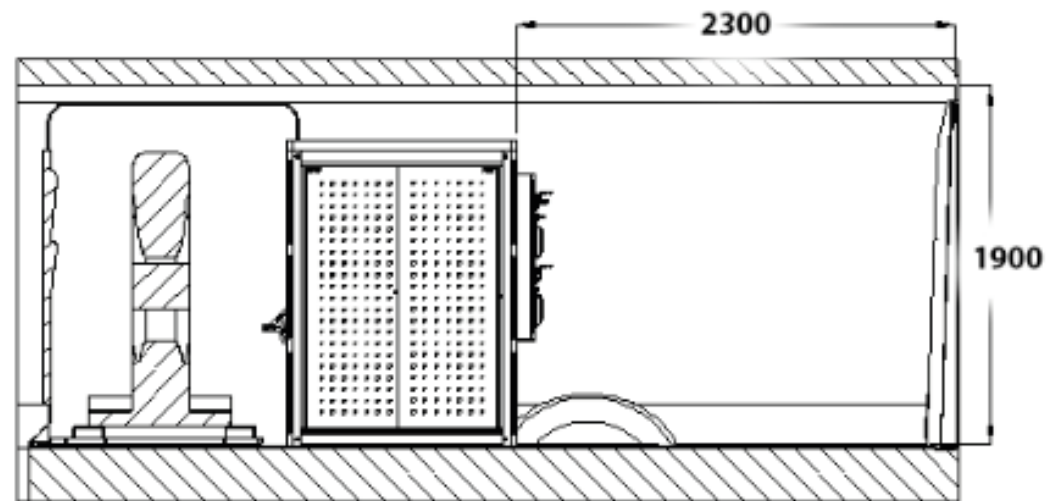
Código: 01-004-004

**Dimensiones**

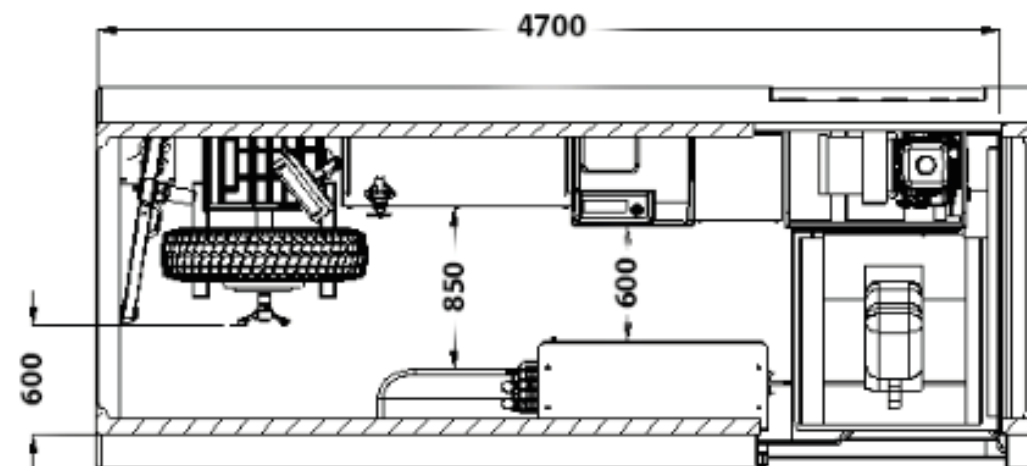
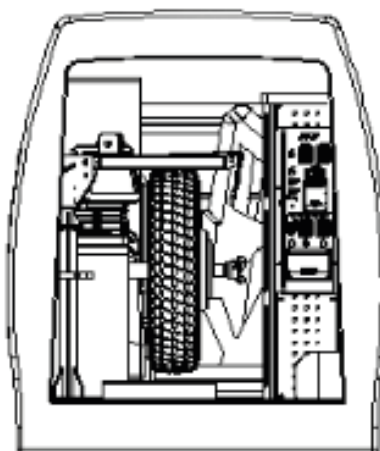
VISTA LATERAL LADO CONDUCTOR



VISTA LATERAL LADO PORTON LATERAL



VISTA TRASERA



Las características de los productos son susceptibles de ser modificadas sin previo aviso.  
Las imágenes mostradas son solo para fines ilustrativos.