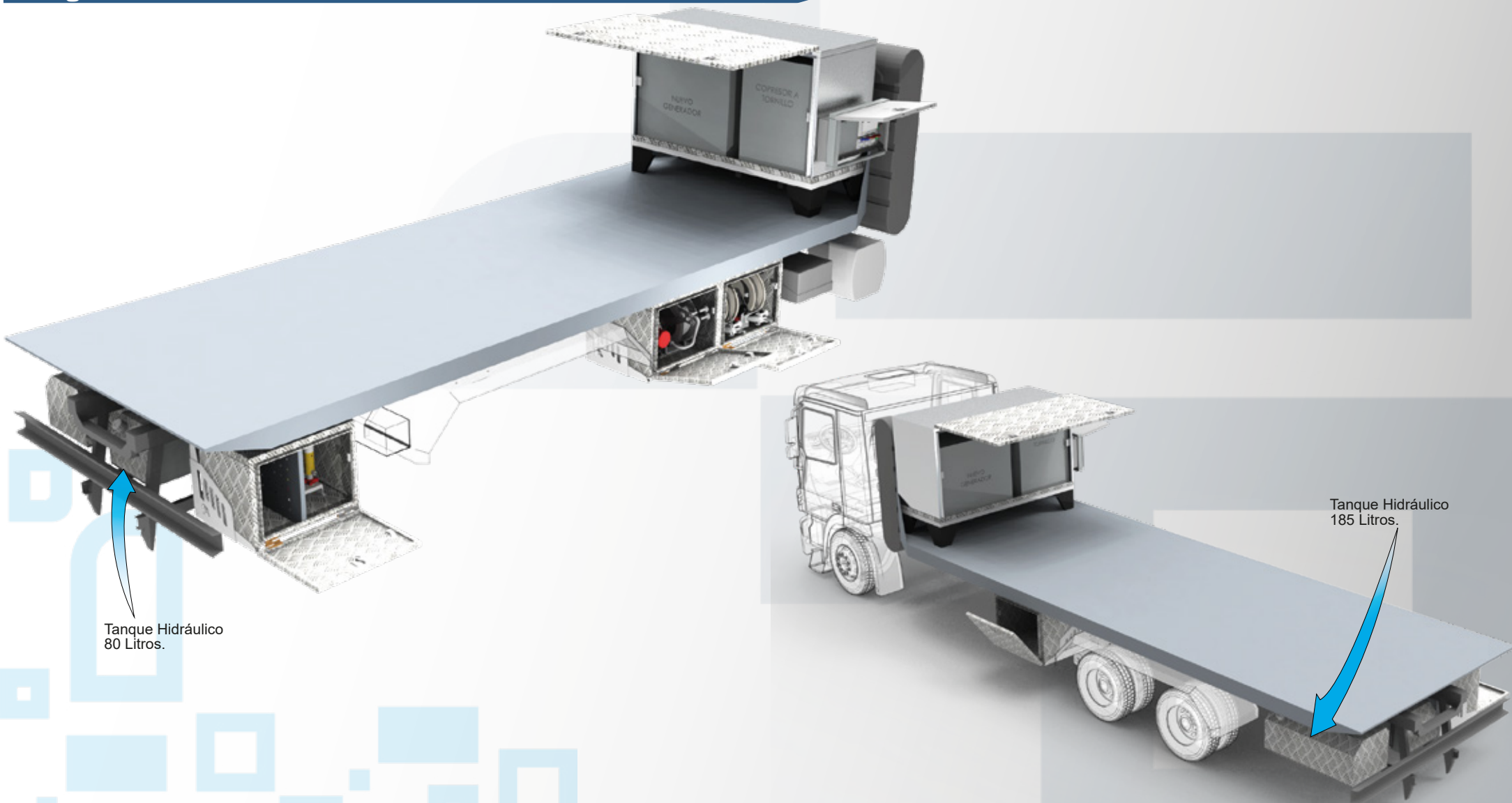


EQUIPAMIENTO LUBRICACIÓN DIESEL SOBRE PLANCHADA

VEHÍCULO: CAMIÓN

Código:



Las características de los productos son susceptibles de ser modificadas sin previo aviso.
Las imágenes mostradas son solo para fines ilustrativos.

EQUIPAMIENTO LUBRICACIÓN DIESEL SOBRE PLANCHADA

Vehículos: CAMIÓN

Código:

Equipamiento

DESPACHO DE DIESEL:

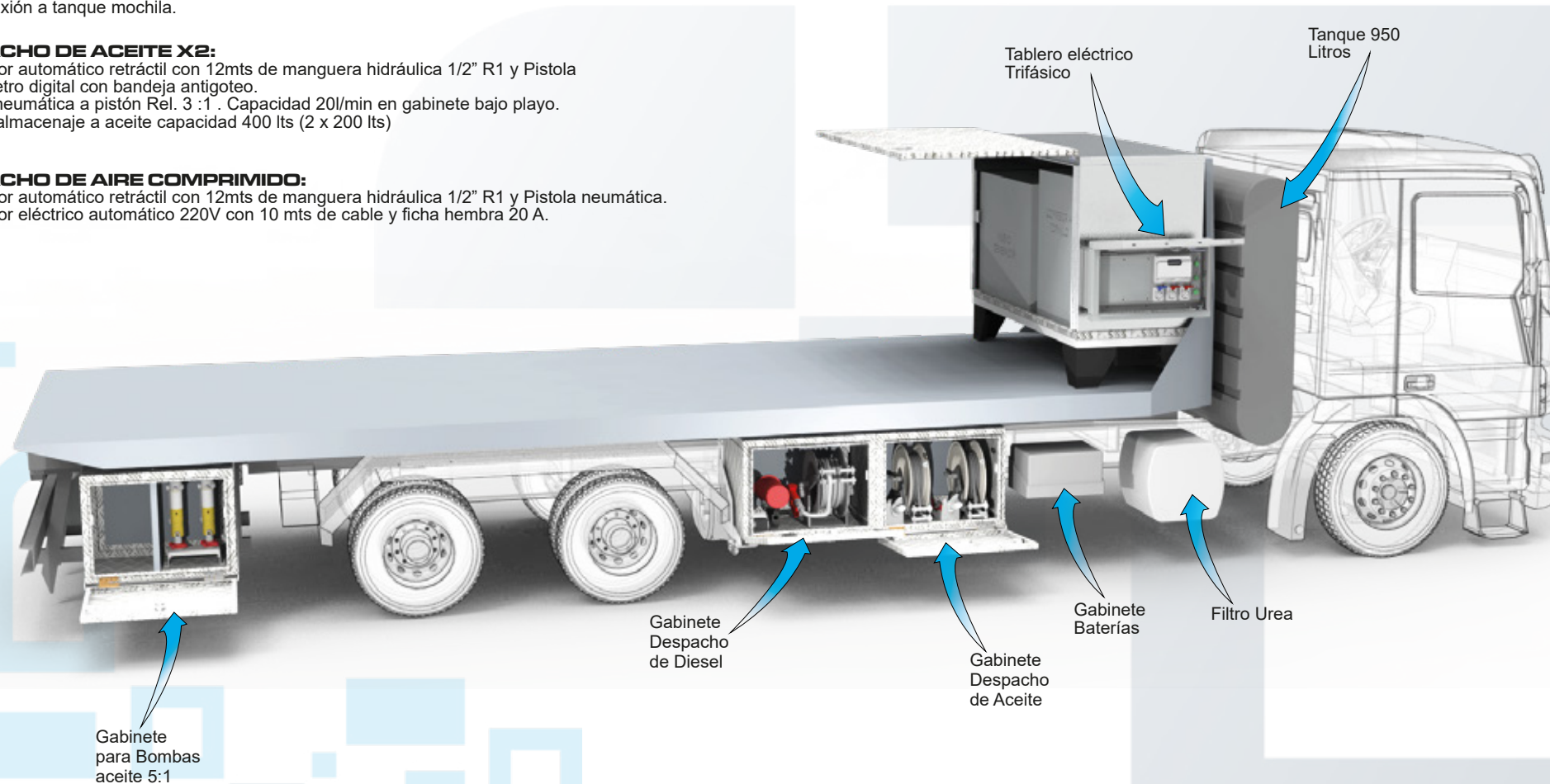
- Enrollador automático retráctil con 12mts de manguera hidráulica 3/4" R1 y Pistola surtidor.
- Bomba de diafragma neumática 3/4 " conexión a tanque mochila.

DESPACHO DE ACEITE X2:

- Enrollador automático retráctil con 12mts de manguera hidráulica 1/2" R1 y Pistola caudalímetro digital con bandeja antigoteo.
- Bomba neumática a pistón Rel. 3 :1 . Capacidad 20l/min en gabinete bajo playo.
- Tanque almacenaje a aceite capacidad 400 lts (2 x 200 lts)

DESPACHO DE AIRE COMPRIMIDO:

- Enrollador automático retráctil con 12mts de manguera hidráulica 1/2" R1 y Pistola neumática.
- Enrollador eléctrico automático 220V con 10 mts de cable y ficha hembra 20 A.



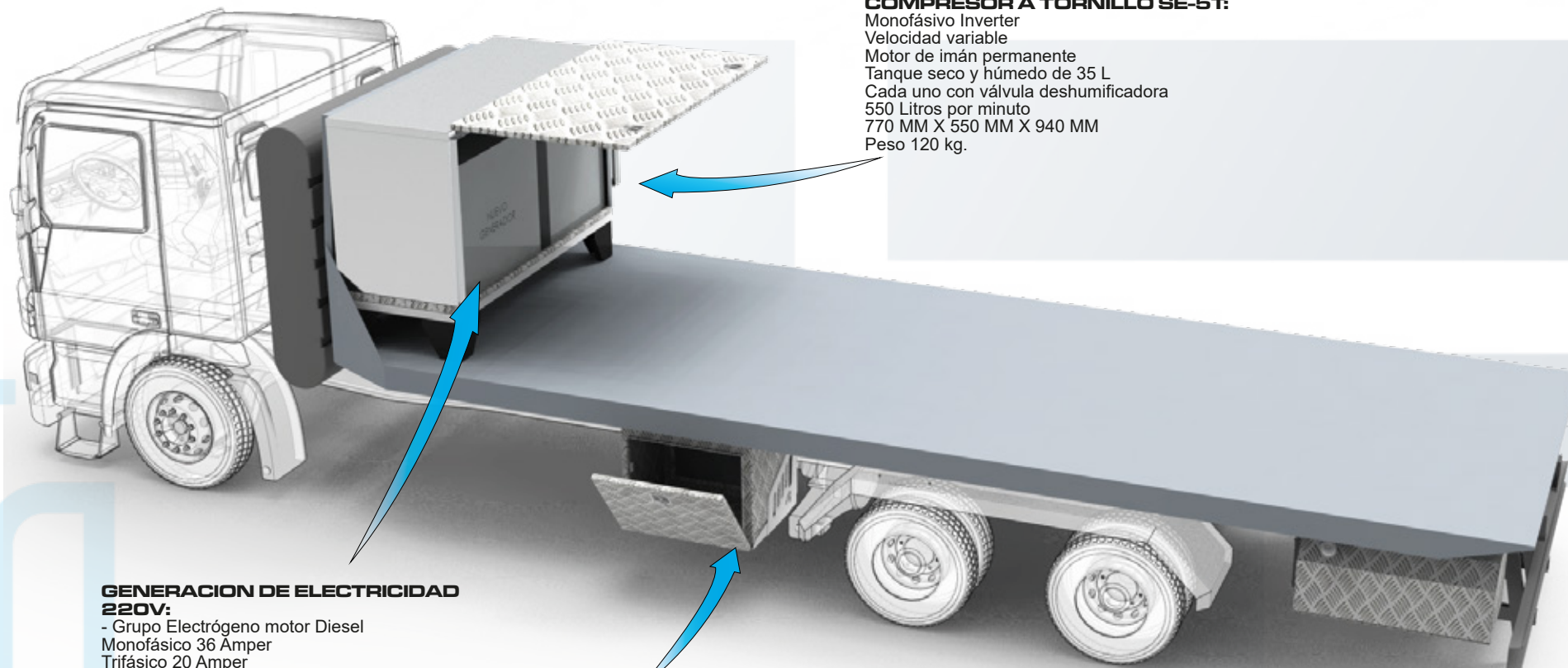
Las características de los productos son susceptibles de ser modificadas sin previo aviso.
Las imágenes mostradas son solo para fines ilustrativos.

EQUIPAMIENTO LUBRICACIÓN DIESEL SOBRE PLANCHADA

Vehículos: CAMIÓN

Código:

Equipamiento



COMPRESOR A TORNILLO SE-5T:

Monofásico Inverter
Velocidad variable
Motor de imán permanente
Tanque seco y húmedo de 35 L
Cada uno con válvula deshumificadora
550 Litros por minuto
770 MM X 550 MM X 940 MM
Peso 120 kg.

GENERACION DE ELECTRICIDAD 220V:

- Grupo Electrónico motor Diesel
Monofásico 36 Amper
Trifásico 20 Amper
10 KVA
Diesel
Tanque 20 L
Tablero de transferencia automática

Gabinetes para
Herramientas
en aluminio

Las características de los productos son susceptibles de ser modificadas sin previo aviso.
Las imágenes mostradas son solo para fines ilustrativos.

EQUIPAMIENTO LUBRICACIÓN DIESEL SOBRE PLANCHADA

Vehículos: CAMIÓN

Código:

Grupo Electrónico Motor Diesel

- Monofásico 36 Amper
- Trifásico 20 Amper
- 10 KVA



ILUMINACION



ENROLLADOR ELECTRICO 220 V

DETALLE TABLERO DE SERVICIOS



Compresor a tornillo

REGULADOR FRL

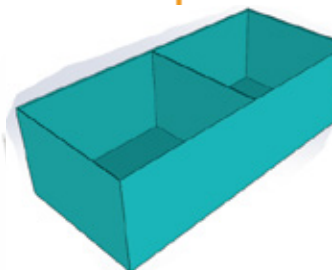


ENROLLADOR AIRE COMPRIMIDO

BOMBA DE ACEITE 3:1



DEPOSITO ACEITE NUEVO



DESPACHO DE ACEITE

Referencias

AIRE COMPRIMIDO



ACEITE



CONEXION ELECTRICA



ALIMENTACION EXTERNA



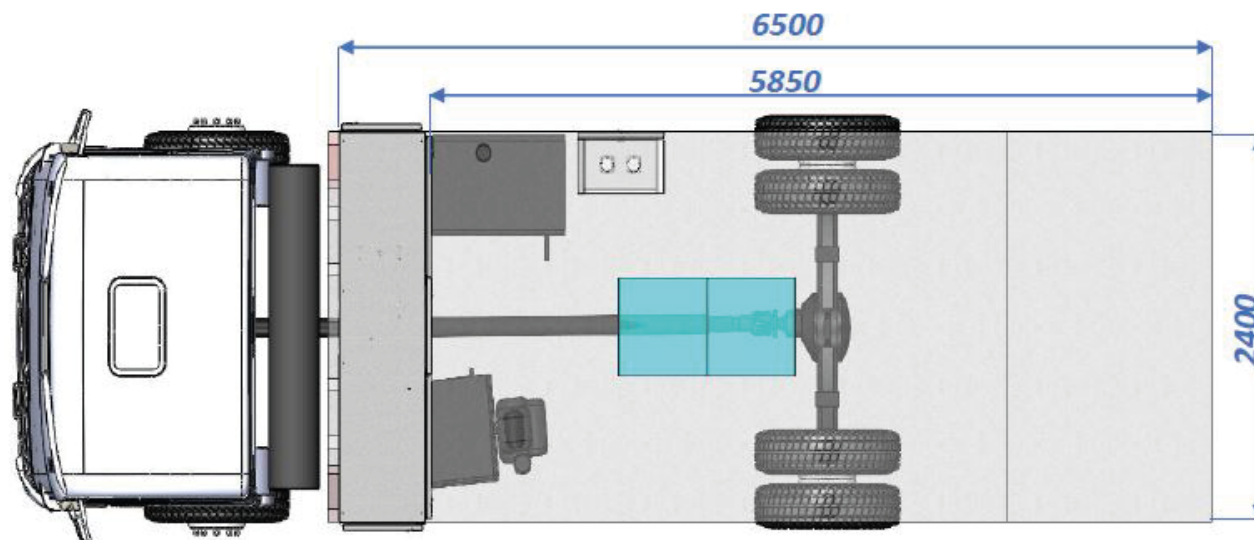
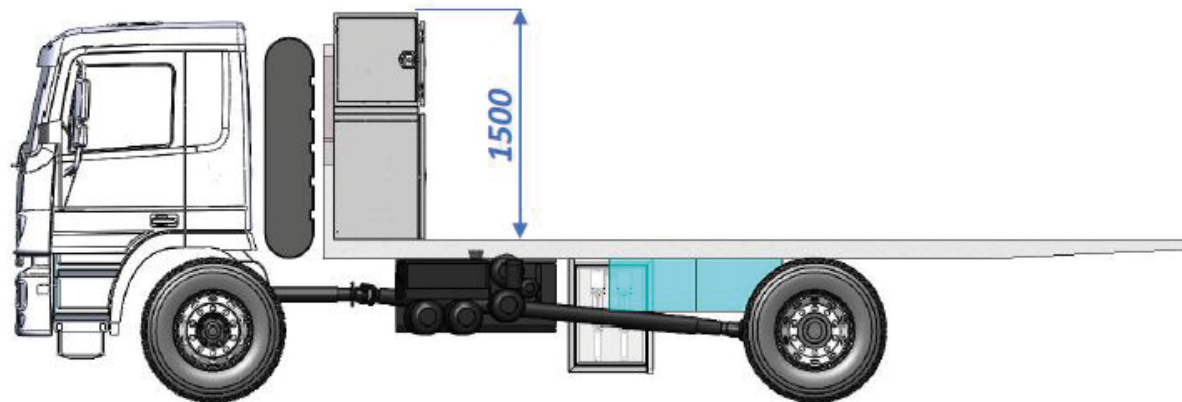
Las características de los productos son susceptibles de ser modificadas sin previo aviso. Las imágenes mostradas son solo para fines ilustrativos.

EQUIPAMIENTO LUBRICACIÓN DIESEL SOBRE PLANCHADA

Vehículos: CAMIÓN

Código:

Dimensiones



Las características de los productos son susceptibles de ser modificadas sin previo aviso.
Las imágenes mostradas son solo para fines ilustrativos.