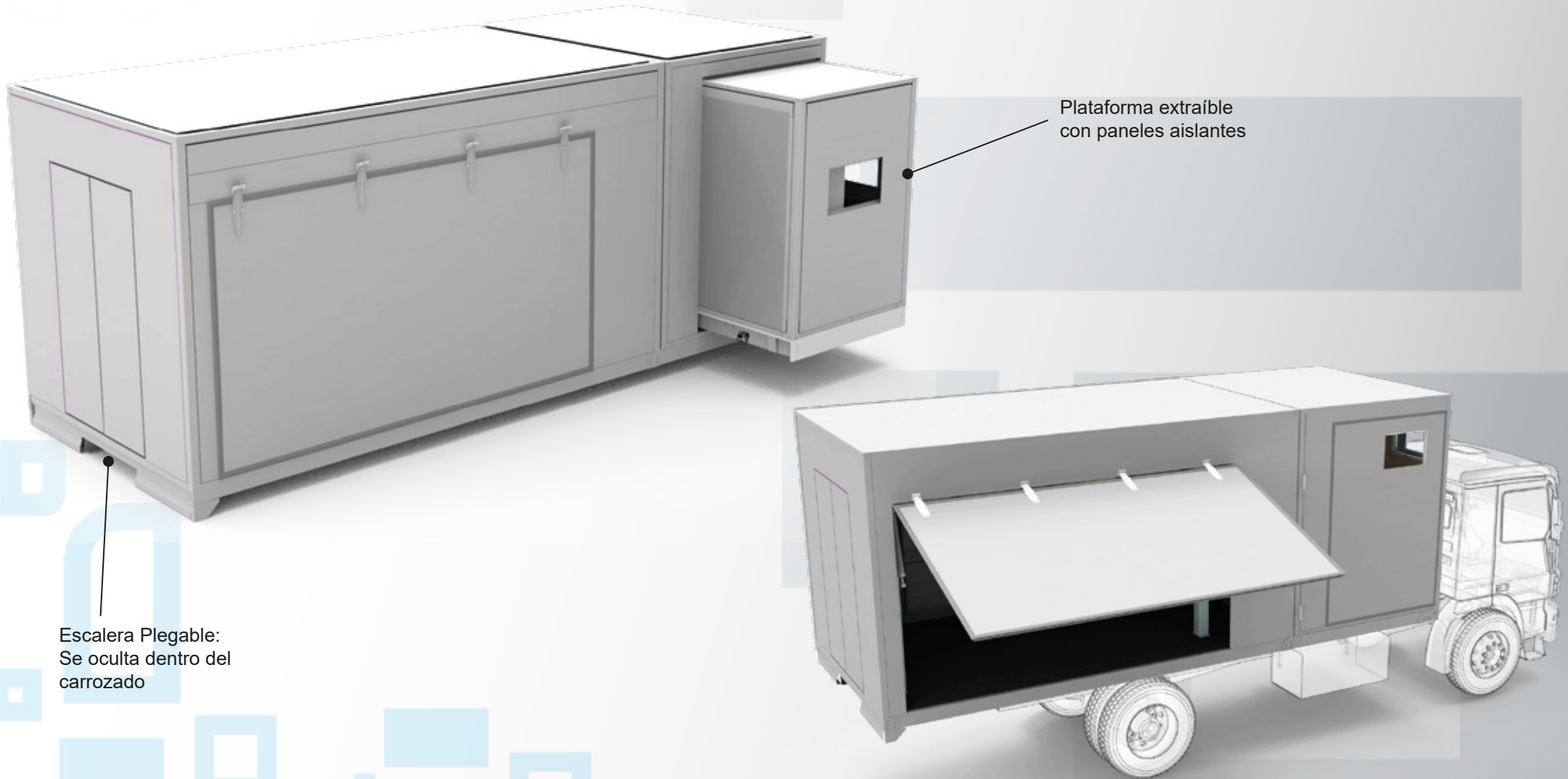


CARRO CERÍA SEMITÉRMICA - Y CARRO CERÍA EXTRAÍBLE SOBRE CAMIÓN

VEHÍCULO: CAMIÓN SEMITÉRMICO

Código: 09-001-006



Peso Carrocería

Carrocería 6500 x 2500 x 2400: 3460 kg.

(Producto de Fabricación Nacional)

Las características de los productos son susceptibles de ser modificadas sin previo aviso.
Las imágenes mostradas son solo para fines ilustrativos.

CARROCERÍA SEMITERMICA Y CARROCERÍA EXTRAÍBLE SOBRE CAMIÓN SEMITERMICO

Vehículos: CAMIÓN SEMITERMICO

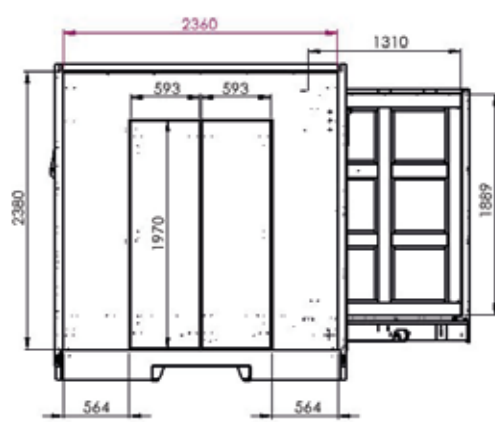
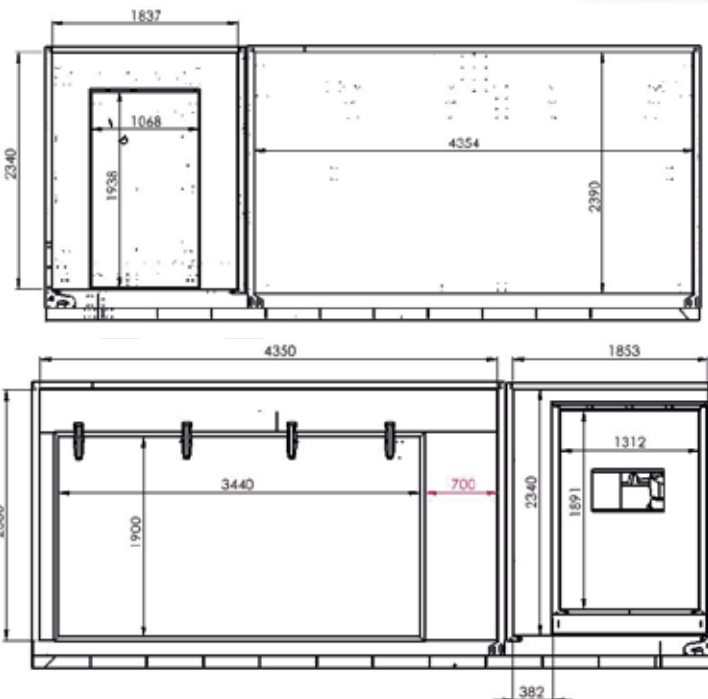
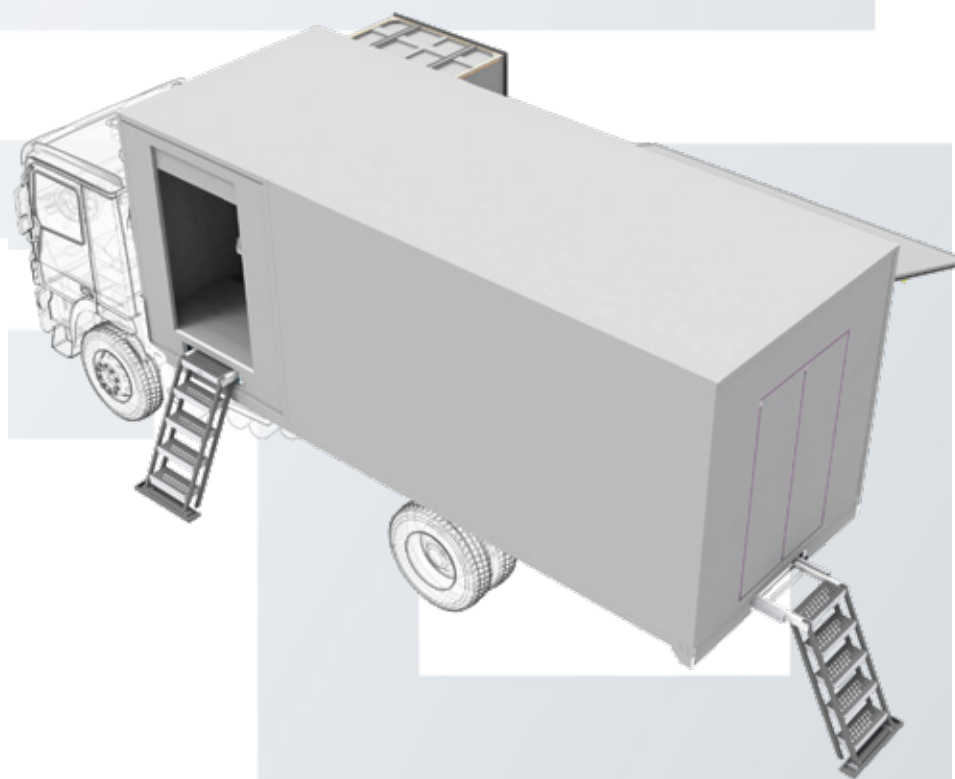
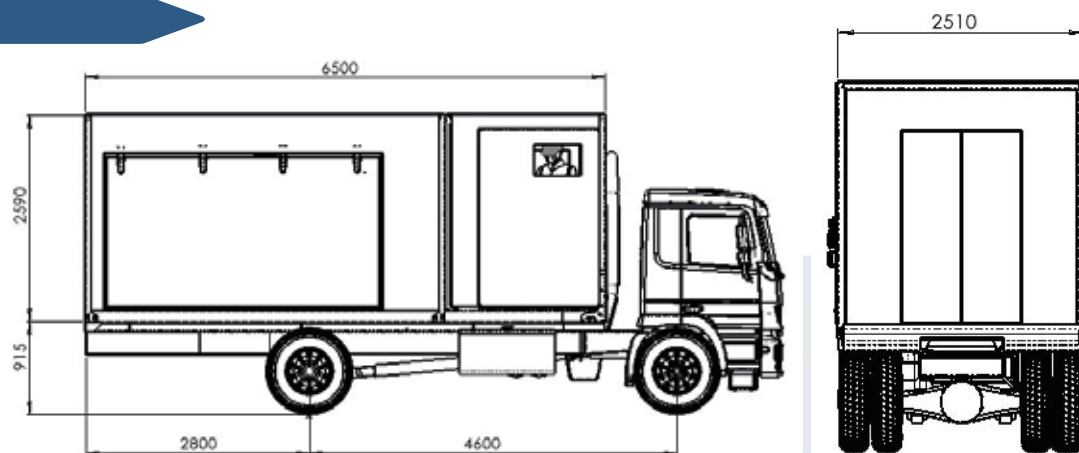
Código: 09-001-006

Características

- Carrocería semitérmica, Plataforma en chapa plegada, calidad SAE 1010. y Plataforma con guía extraíble, con ventana corrediza y vidrios templados con cerradura.
- Tratamiento antioxidante, paneles aislantes revestidos en PRFV (Poliéster reforzado con fibra de vidrio), y uniones selladas con poliuretano para carrocerías PU44
- Puertas de acceso con cerraduras palanca y sellado con burllete carrocerero
- Portón lateral de apertura automática, con cilindros hidráulico y comando a distancia
- Escalera plegable de acceso, se oculta dentro del carrozado por medio de sistema de carro con ruedas y guía, traba de seguridad
- Iluminación integral en Led 12V bajo consumo, luz fría alta luminiscencia

Medidas: 6500 x 2500 x 2400

Dimensiones



Las características de los productos son susceptibles de ser modificadas sin previo aviso. Las imágenes mostradas son solo para fines ilustrativos.