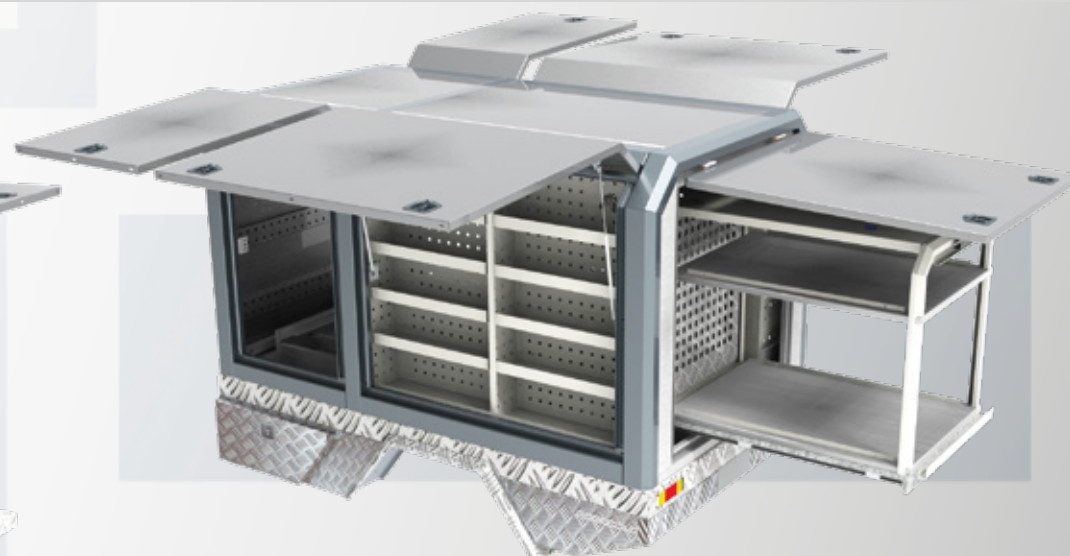
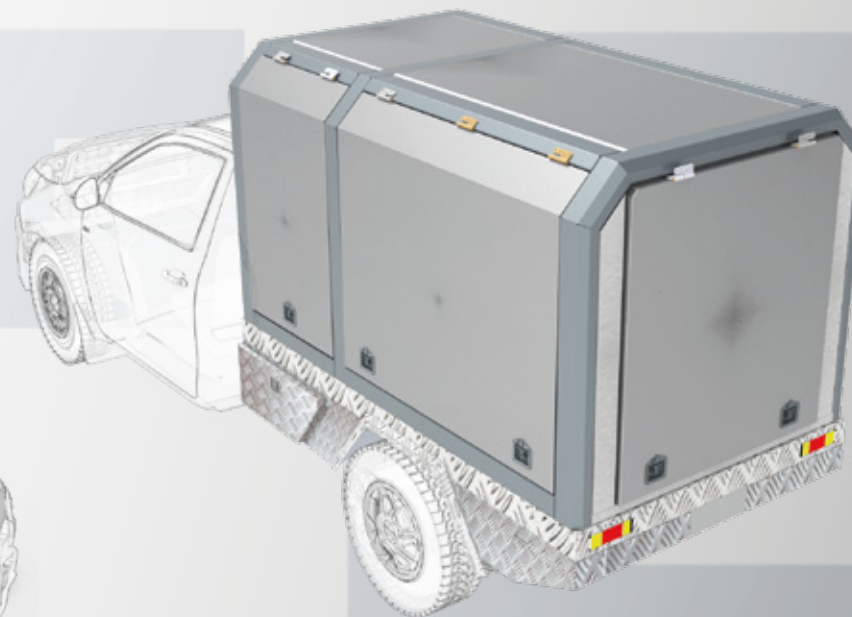
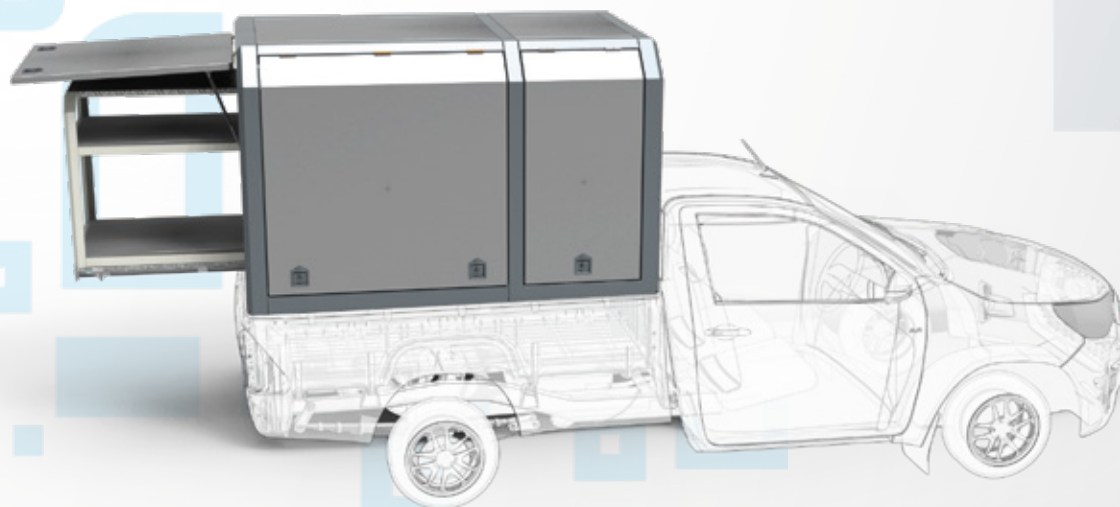


CARROCERIA ALAS DE GAVIOTA VEHÍCULO: PICK UP CABINA SIMPLE

Código: 02-032-005 - AL



Opcional sobre Chasis o sobre Caja



(Producto de Fabricación Nacional)

Las características de los productos son susceptibles de ser modificadas sin previo aviso.
Las imágenes mostradas son solo para fines ilustrativos.

CARROCERÍA ALAS DE GAVIOTA

Vehículos: PICK UP CABINA SIMPLE

Código: 02-032-005 - AL

Características

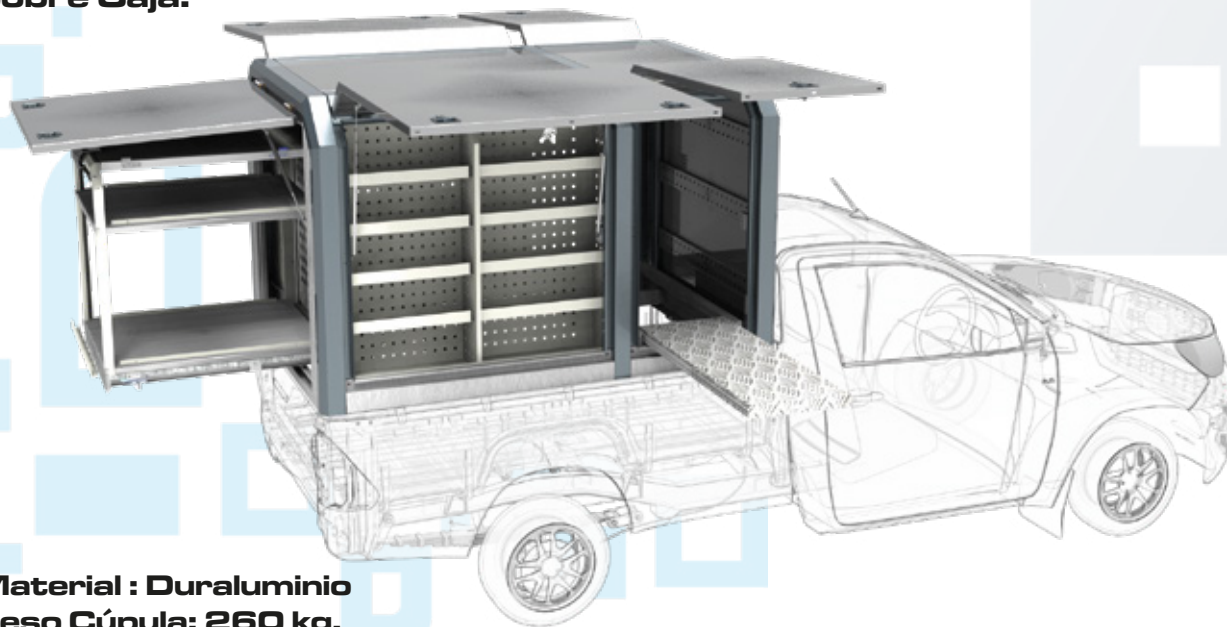
- Carrocería totalmente fabricada en chapa duraluminio
- Doble alas de gaviota en cada lado y portón trasero rebatibles 90° soportados por resortes a gas y cerraduras embutidas T con llave
- Pintura poliuretánica polvo microtexturada horneable
- Parte delantera: amplio espacio para usos múltiples con mesa extraíble de aluminio, con guías telescópica de 80 kg. de capacidad
- Parte trasera: posee una mesa extraíble con bloqueo de posición adentro/afuera y módulo en chapa de duraluminio para múltiples destinos como cafetería - food bar - etc.
- Laterales traseros: Posee bauleras con múltiples estantes para albergar cualquier tipo de producto o material a almacenar y transportar
- Iluminación LED en todos los espacios interiores y compuertas
- Tablero eléctrico que permite tomar corriente desde una conexión externa 220v para alimentar los distintos aparatos eléctricos o periféricos necesarios.

Sobre Chasis:



Opcional sobre Chasis o sobre Caja

Sobre Caja:



Material : Duraluminio
Peso Cúpula: 260 kg.



Módulo extraíble

Las características de los productos son susceptibles de ser modificadas sin previo aviso.
Las imágenes mostradas son solo para fines ilustrativos.

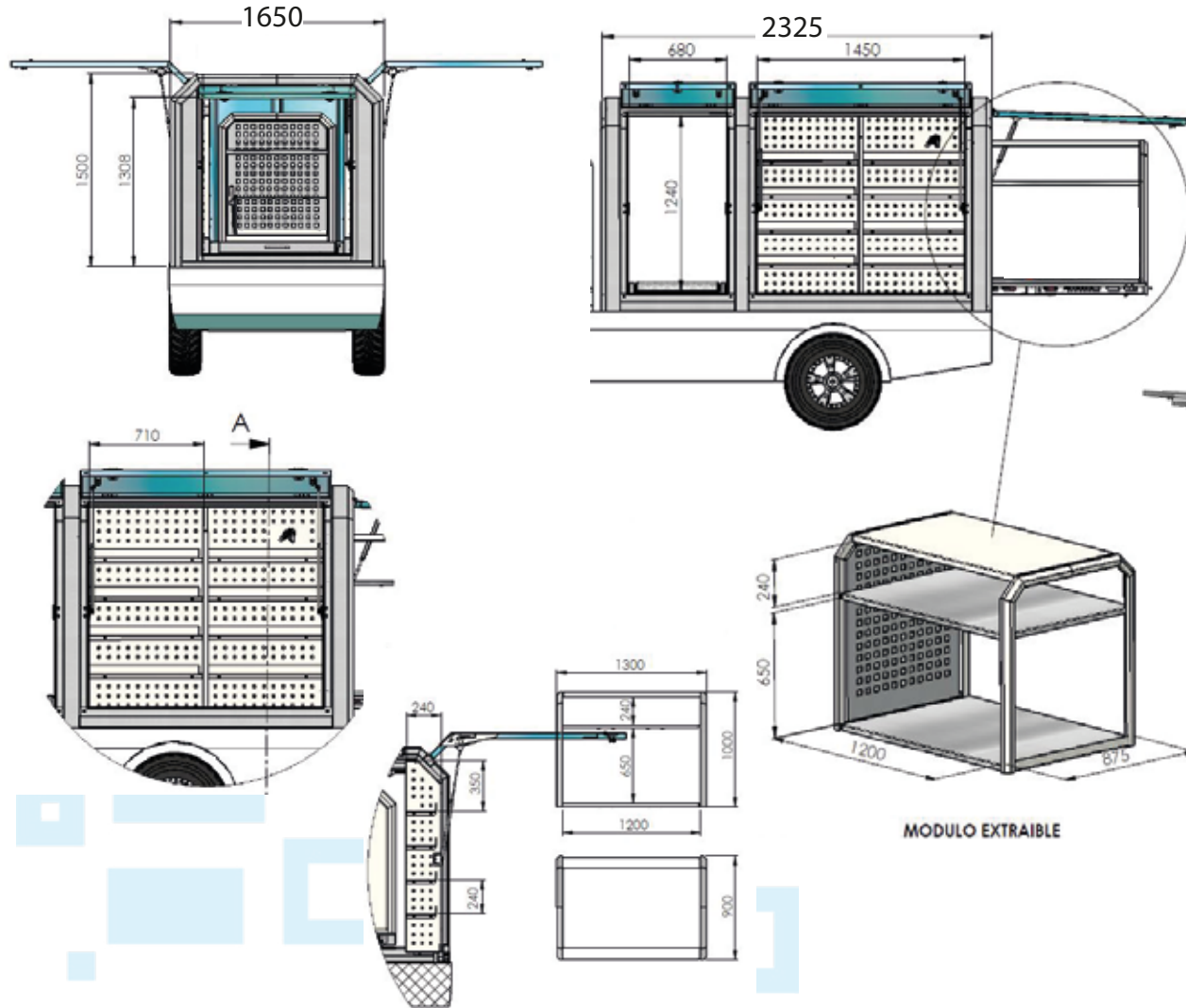
CARROCERÍA ALAS DE GAVIOTA

Vehículos: PICK UP CABINA SIMPLE

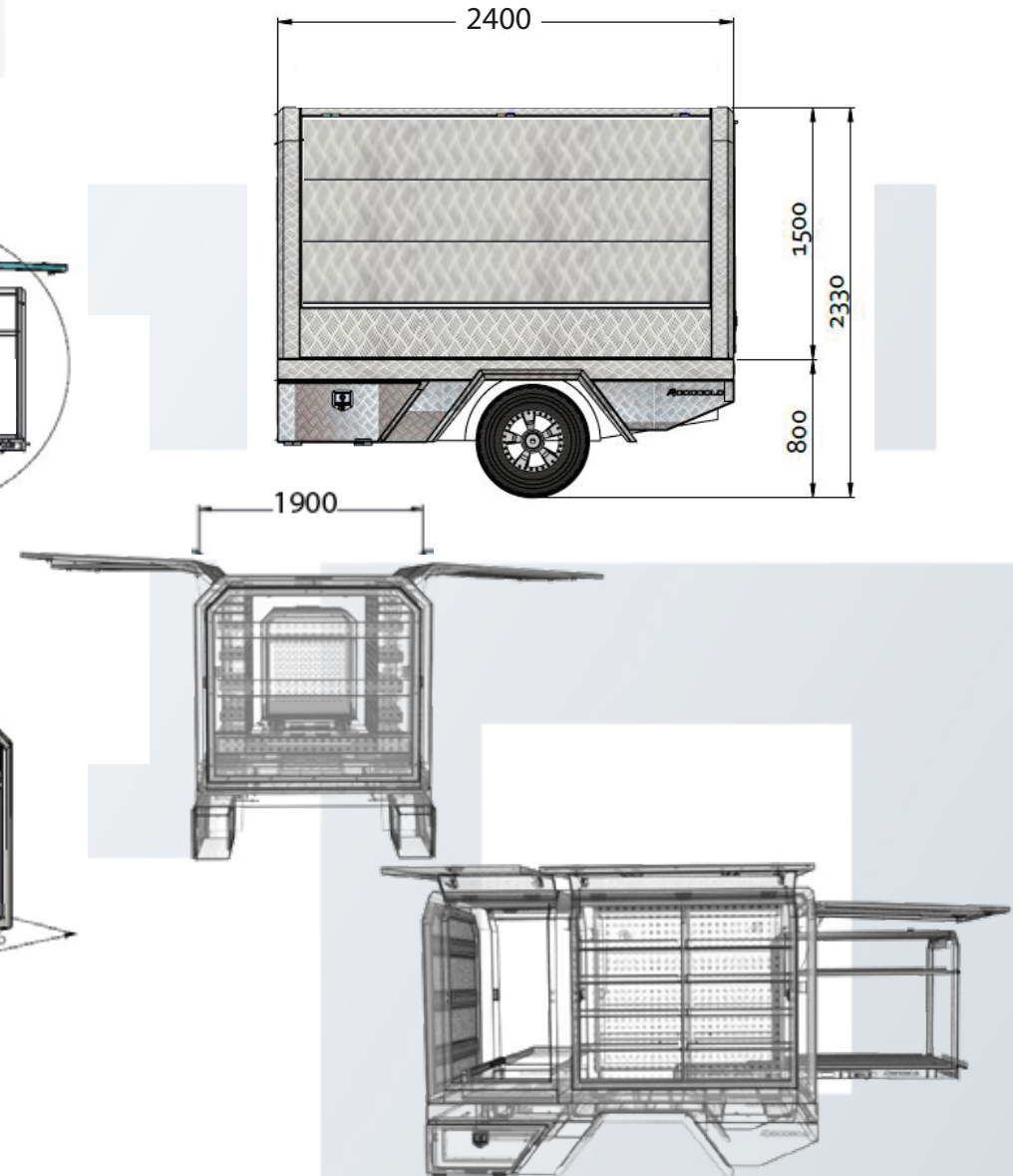
Código: 02-032-005 - AL

Dimensiones

Sobre Caja:



Sobre Chasis:



Las características de los productos son susceptibles de ser modificadas sin previo aviso. Las imágenes mostradas son solo para fines ilustrativos.