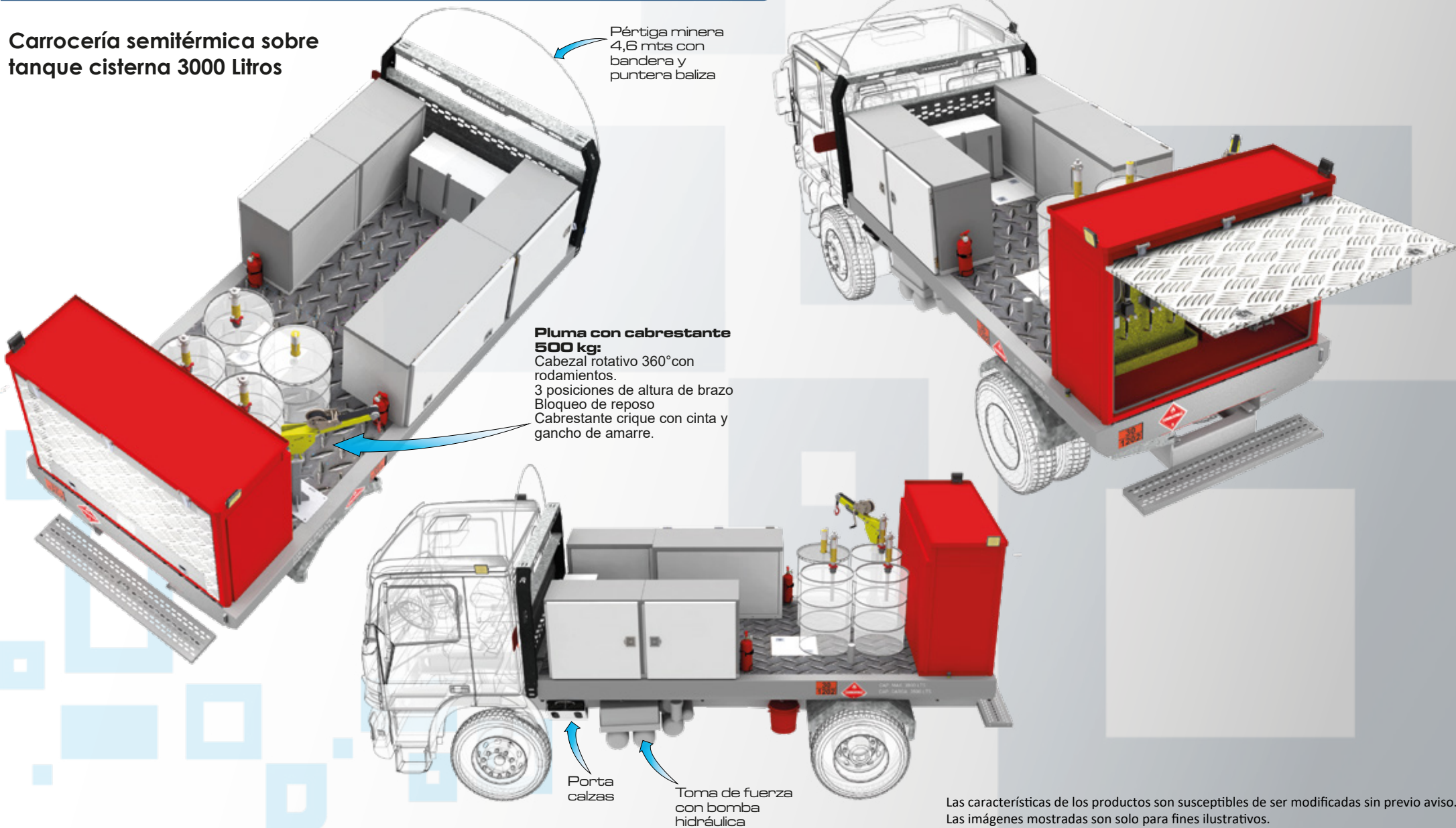


# CARROCERÍA CISTERNA DIESEL MÁS LUBRICACIÓN

## VEHÍCULO: CAMIÓN SEMITÉRMICO

Código: 01-007-008

Carrocería semitérmica sobre tanque cisterna 3000 Litros



Pértiga minera  
4,6 mts con  
bandera y  
puntera baliza

**Pluma con cabrestante  
500 kg:**  
Cabezal rotativo 360° con  
rodamientos.  
3 posiciones de altura de brazo  
Bloqueo de reposo  
Cabrestante crique con cinta y  
gancho de amarre.

Porta  
calzas

Toma de fuerza  
con bomba  
hidráulica

Las características de los productos son susceptibles de ser modificadas sin previo aviso.  
Las imágenes mostradas son solo para fines ilustrativos.

# CARROCERÍA CISTERNA DIESEL MÁS LUBRICACIÓN - CON TANQUE 3000L DIESEL

Vehículos: CAMIÓN SEMITERMICO

Código: 01-007-008

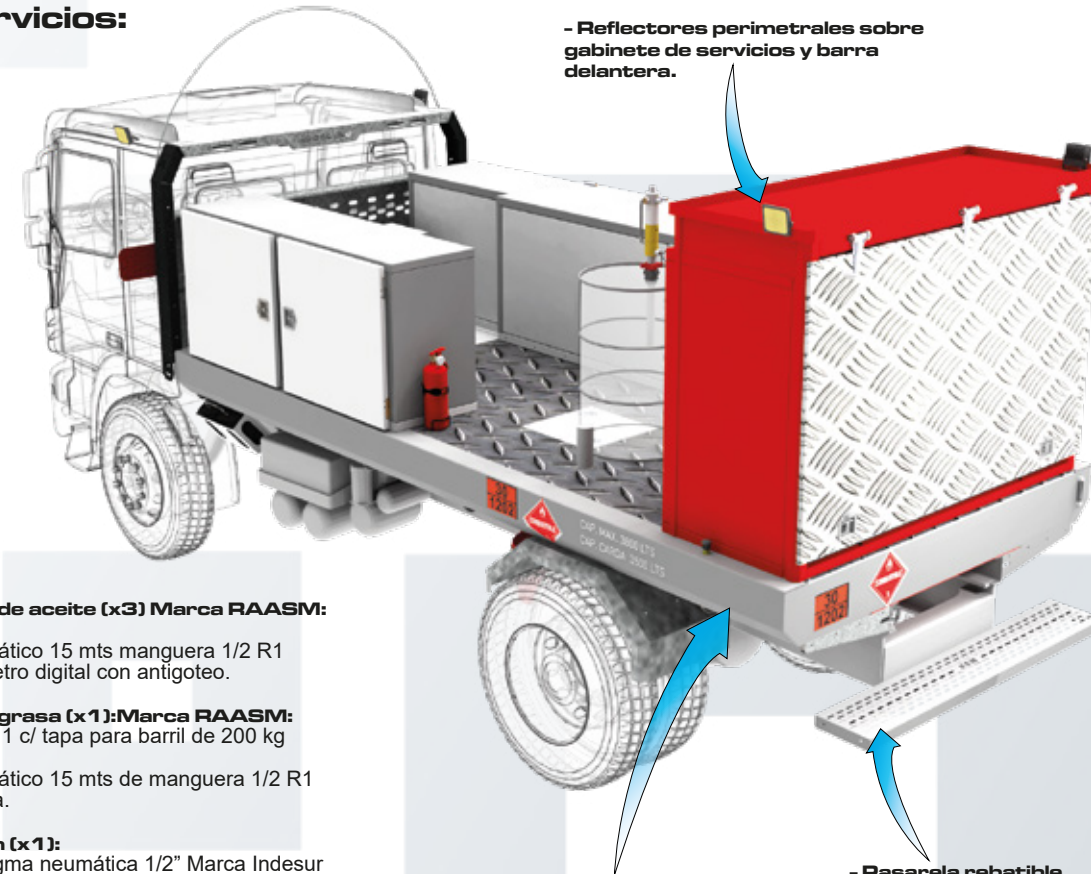
## Equipamiento

Pértiga minera 4,6 mts con bandera y puntera baliza

## Gabinete de Servicios:

- Iluminación Interior LED 12V

- Reflectores perimetrales sobre gabinete de servicios y barra delantera.



- **Kit despacho de aceite (x3) Marca RAASM:**  
Bomba pistón 5:1  
Enrollador automático 15 mts manguera 1/2 R1  
Pistola caudalímetro digital con antigoteo.

- **Kit despacho grasa (x1): Marca RAASM:**  
Bomba pistón 55:1 c/ tapa para barril de 200 kg  
Plato seguidor  
Enrollador automático 15 mts de manguera 1/2 R1  
Pistola aplicadora.

- **Kit Aspiración (x1):**  
Bomba de diafragma neumática 1/2" Marca Indesur Mod. D15  
Enrollador automático 15 mts de manguera 1/2 R1 Marca RAASM  
sonda de aspiración 1/2" con llave corte

- **Kit despacho Diesel (x1):**  
Bomba neumática de diafragma 1" Marca Indesur Mod. D25  
Enrollador automático 12 mts manguera 1" R1  
Caudalímetro digital con filtro  
Pistola surtidor.

**Tanque Cisterna:**  
Construido en chapa calidad SAE 1010 esp. 3/16"  
Capacidades: Diesel 2000 lts / Aceite usado 300 lts.  
Boca de carga 2"  
Sensor de nivel óptico

- Pasarela rebatible sobre paragolpe

- **Carrete automático Aire comprimido Marca RAASM:**  
10 mts de manguera. Con acople rápido hembra 1/4"

- **Carrete automático electricidad (Puesta a Tierra) Marca RAASM:**  
10 mts cable y Pinza .

Las características de los productos son susceptibles de ser modificadas sin previo aviso. Las imágenes mostradas son solo para fines ilustrativos.

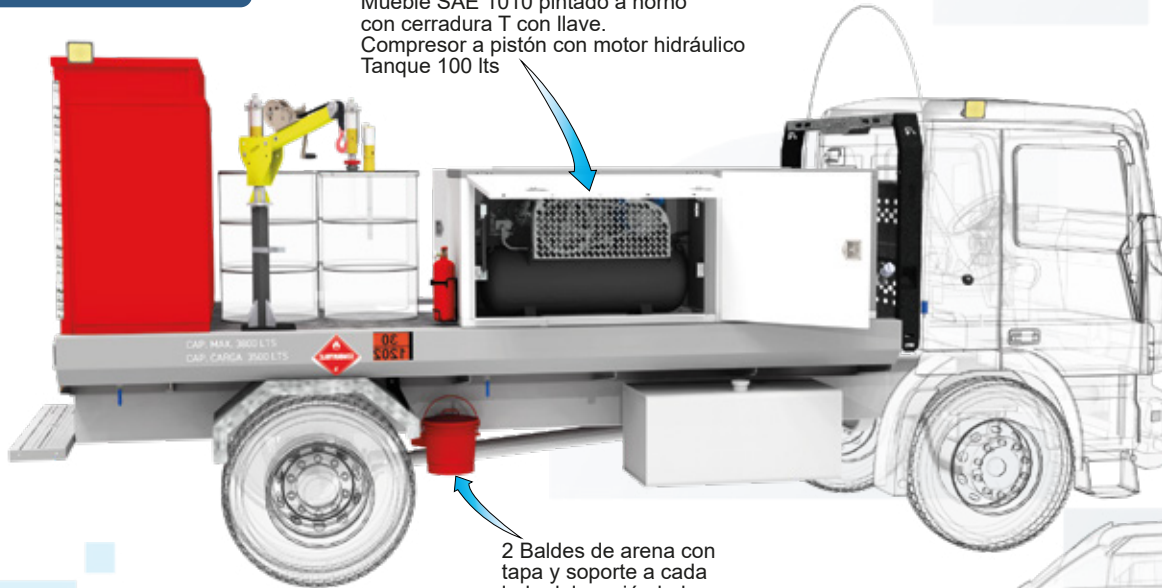
# CARROCERÍA CISTERNA DIESEL MÁS LUBRICACIÓN - CON TANQUE 3000L DIESEL

Vehículos: CAMIÓN SEMITERMICO

Código: 01-007-008

## Equipamiento

**Sala de maquina:**  
Mueble SAE 1010 pintado a horno con cerradura T con llave.  
Compresor a pistón con motor hidráulico  
Tanque 100 lts

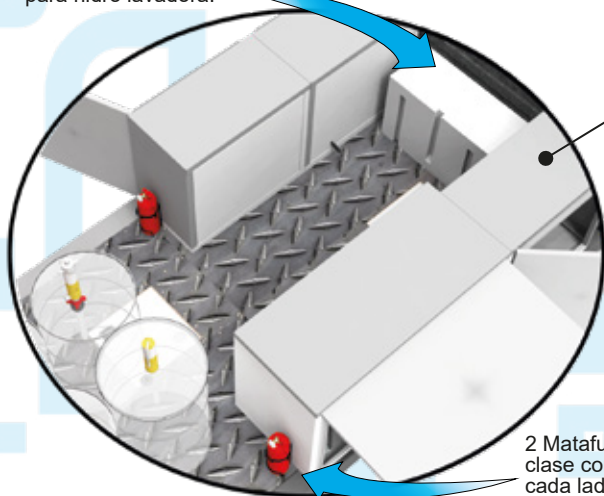


2 Baldes de arena con tapa y soporte a cada lado del camión bajo tanque.

Tanque cisterna agua para hidro lavadora.

**Bauleras superiores**

2 Matafuegos 10 kg tri clase con soporte a cada lado del camión.

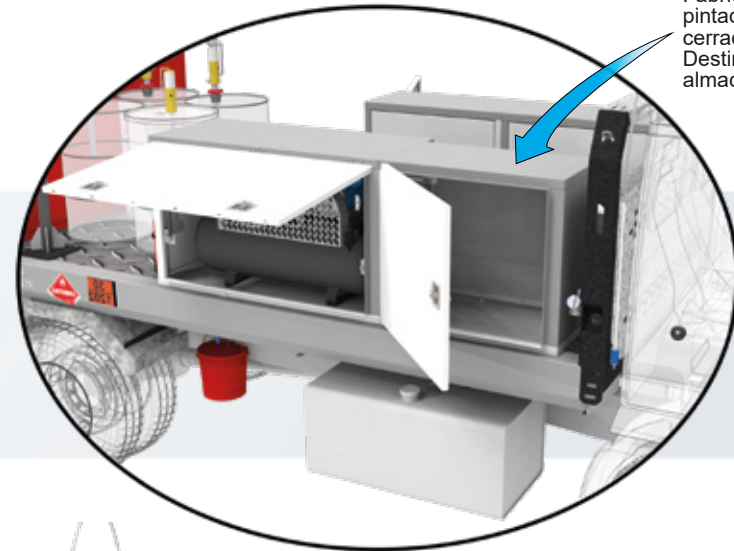


**Gabinete Hidro lavadora:**  
Mueble SAE 1010 pintado a horno con cerradura T con llave.  
Hidro lavadora industrial eléctrica 220v  
Tanque cisterna 200 lts.



**Gabinete de filtros:**  
Mueble SAE 1010 pintado a horno con cerradura T con llave.  
Bandeja colectora de filtros usados conectada al deposito de aceite usado.

**Gabinete de repuestos:**  
Fabricado en SAE 1010 pintado a horno con cerradura T con llave. Destinado para almacenamiento.



Bocina marcha atrás

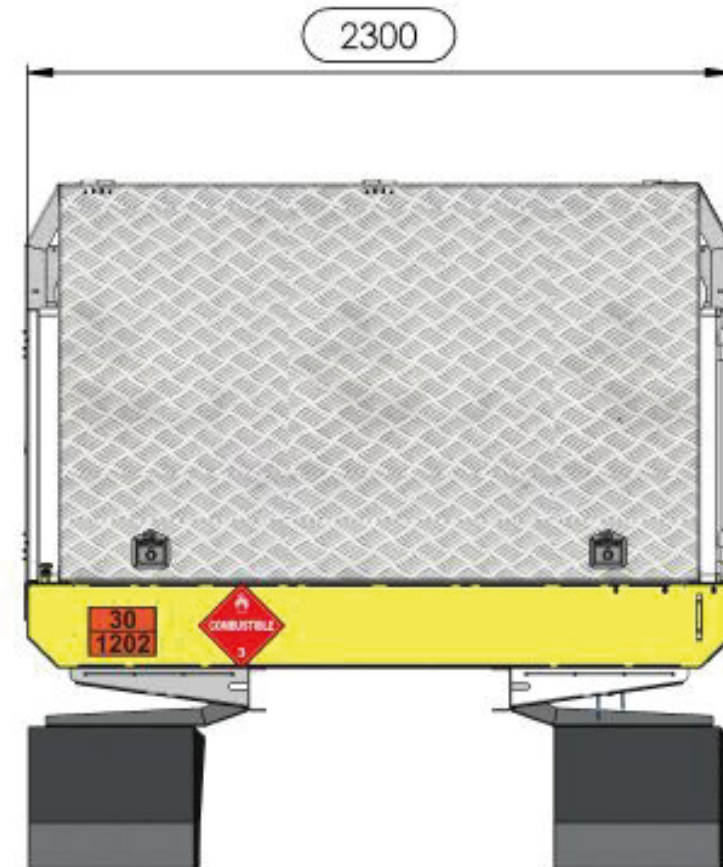
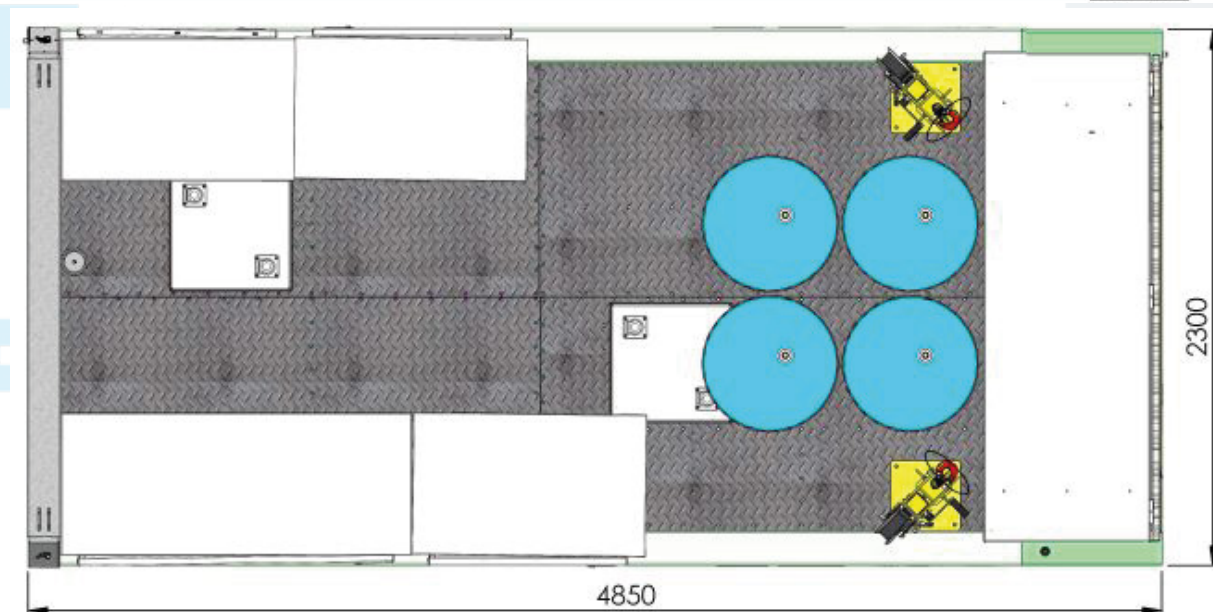
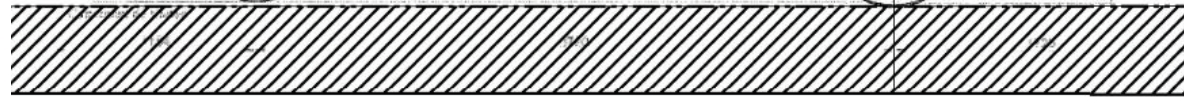
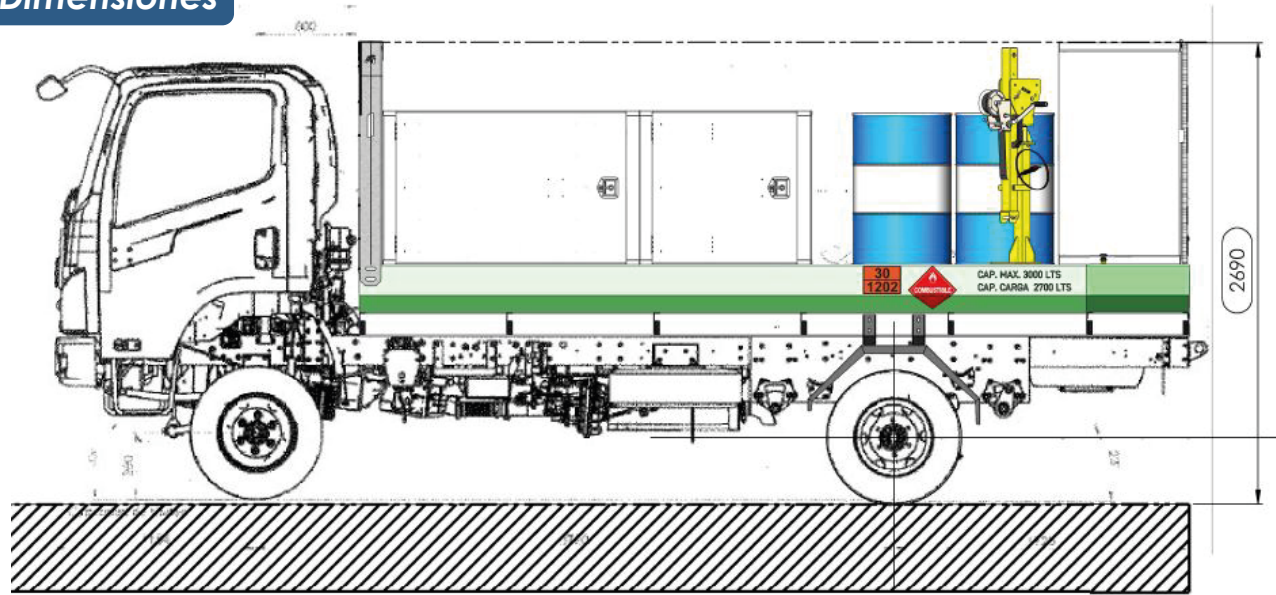
Las características de los productos son susceptibles de ser modificadas sin previo aviso. Las imágenes mostradas son solo para fines ilustrativos.

**CARROCERÍA CISTERNA DIESEL MÁS LUBRICACIÓN - CON TANQUE 3000L DIESEL**

Vehículos: CAMIÓN SEMITERMICO

Código: 01-007-008

**Dimensiones**



Las características de los productos son susceptibles de ser modificadas sin previo aviso.  
Las imágenes mostradas son solo para fines ilustrativos.