

# TALLER DE LUBRICACIÓN MÓVIL S/CAMIÓN SEMITÉRMICO

## VEHÍCULO: CAMIÓN SEMITÉRMICO

**Código: 01-004-011**

**Carrocería semitérmica sobre tanque Cisterna Diesel:**

Cap. máx.: 3700 Litros

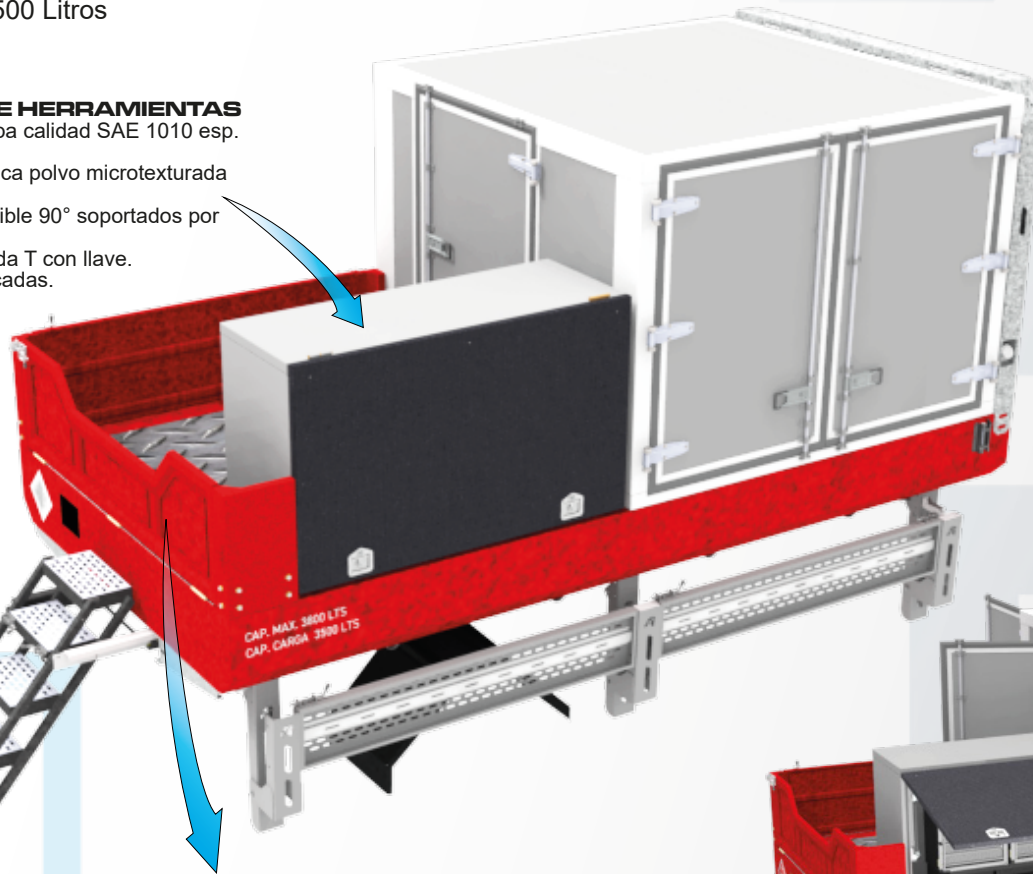
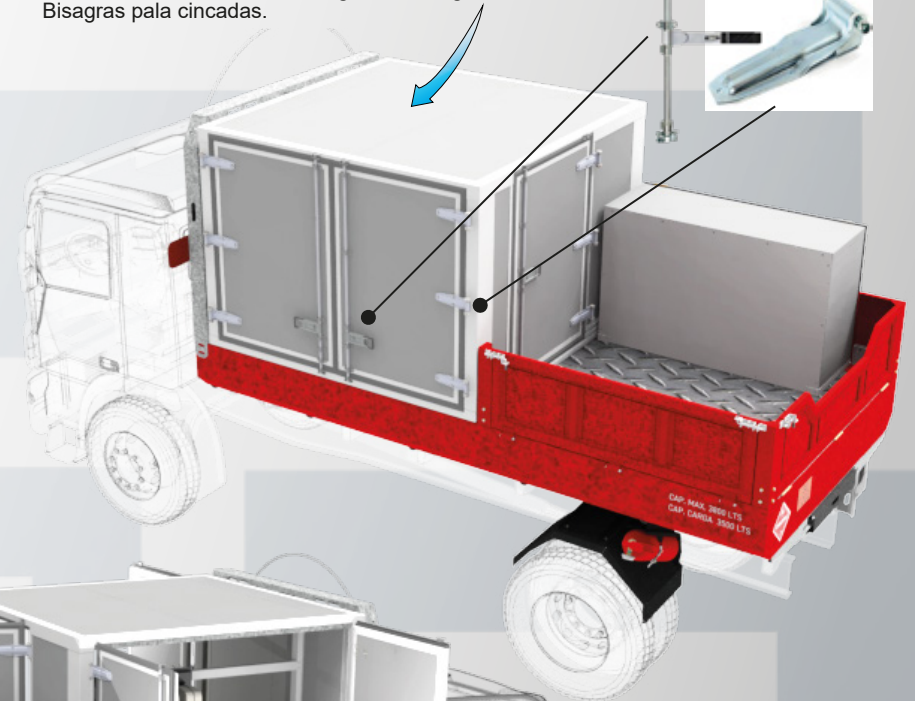
Cap. Carga: 3500 Litros

### GABINETE DE HERRAMIENTAS

Fabricado en chapa calidad SAE 1010 esp. 1,6 mm  
Pintura poliuretánica polvo microtexturada hornable.  
Compuertas rebatible 90° soportados por resortes a gas.  
Cerradura embutida T con llave.  
Bisagras pala cincadas.

### CABINA

Estructura en chapa calidad SAE 1010 esp. 3,2mm  
Paneles modulares térmicos  
Pintura poliuretánica polvo microtexturada hornable.  
Compuertas de acceso lateral y puerta acceso desde caja.  
Cierres de barral cincados con gatillo de seguridad.  
Bisagras pala cincadas.



### BARANDAS VOLCABLES

Fabricado en chapa calidad SAE 1010 esp. 2mm  
Pintura poliuretánica polvo microtexturada hornable.  
Cierres de pasador cincados con bloqueo.  
Bisagras herrero soldadas.



Las características de los productos son susceptibles de ser modificadas sin previo aviso.  
Las imágenes mostradas son solo para fines ilustrativos.

# TALLER LUBRICACIÓN MÓVIL S/CAMIÓN SEMITERMICO CON TANQUE 3700L

Vehículos: CAMIÓN SEMITERMICO

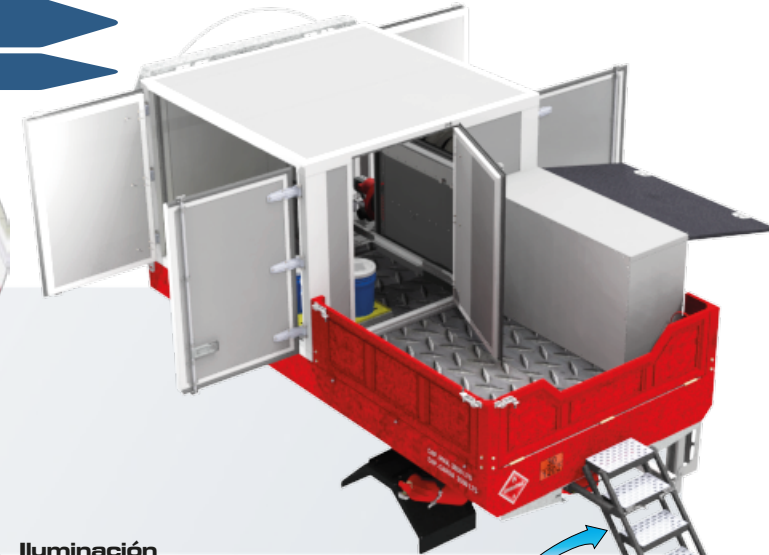
Código: 01-004-011

## BARRA ANTI-GOLPES

Fabricado en chapa calidad SAE 1010 esp. 2mm  
Pintura poliuretánica polvo microtexturada horneable.

## CAJONERAS PARA HERRAMIENTAS (x2)

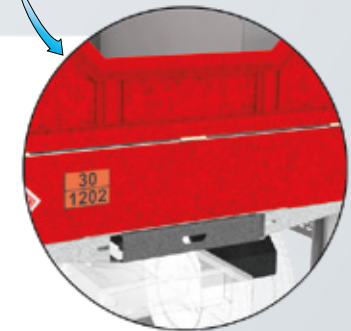
Cuerpo y 4 cajones fabricado en chapa calidad SAE 1010 esp. 1 mm  
Pintura poliuretánica polvo microtexturada horneable.  
Bloqueo apertura de cajones.  
Bisagras herrero soldadas.



Iluminación Led

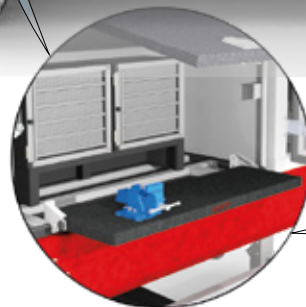
## ESCALERA EXTRAIBLE

Fabricado en chapa calidad SAE 1010 esp. 2 mm  
Escalones de aluminio  
Pintura poliuretánica polvo microtexturada horneable.  
Manija para fácil manipulación.  
Se pliega y se guarda bajo el chasis.

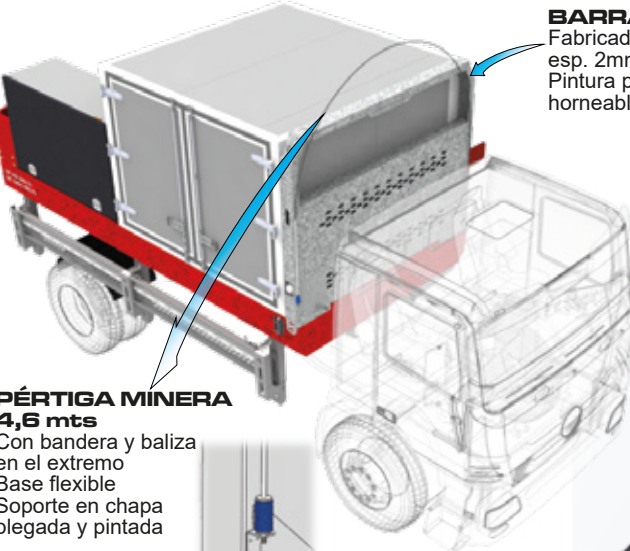


## MESA DE TRABAJO REBATIBLE

Fabricado en chapa calidad SAE 1010 esp. 3,2 mm  
Pintura poliuretánica polvo microtexturada horneable.  
Morsa yunque N°4  
Medidas: 1250 X 450



Las características de los productos son susceptibles de ser modificadas sin previo aviso.  
Las imágenes mostradas son solo para fines ilustrativos.



## PÉRTIGA MINERA

4,6 mts  
Con bandera y baliza en el extremo  
Base flexible  
Soporte en chapa plegada y pintada



7



8

## MODULO DESPACHO

- 1) COLUMNA ANTIGOTEÓ: Fabricada en chapa calidad SAE1010 esp. 0,9 – Pintura poliuretánica polvo horneable microtexturada (colores a elección).
- 2) 2 kit despacho ACEITE (Enrollador automático con manguera hidráulica 1/2 " + pistola caudalímetro digital)
- 3) 1 kit despacho GRASA 20 KG (Bomba neumática rel. 55:1 + enrollador automático con manguera hidráulica 1/2 " + pistola aplicador)
- 4) 1 kit despacho Diesel (Electrobomba 12V + Enrollador automático con manguera 1" R1 + pistola surtidor automática 1")
- 5) Carrete automático con cable + pinza puesta a tierra.
- 6) Carrete automático aire comprimido.
- 7) Matafuego ABC 10 kg con soporte (en ambos lados de la unidad)
- 8) Balde de arena con soporte (en ambos lados de la unidad)

# TALLER LUBRICACIÓN MÓVIL S/CAMIÓN SEMITERMICO CON TANQUE 3700L

Vehículos: CAMIÓN SEMITERMICO

Código: 01-004-011

**BOCAS DE INSPECCIÓN**  
(Marco fijado a tanque con soldadura estanco)

**TANQUE CISTERNA 3500 LTS:**

Fabricación en chapa calidad SAE 1010 esp. 3/16 "  
Soldadura totalmente estanco proceso MIG  
Aplicación de pintura epoxi resistente a hidrocarburos  
Colocación de boca de inspección y limpieza de 400mm x 400mm.  
Válvula de presión y vacío

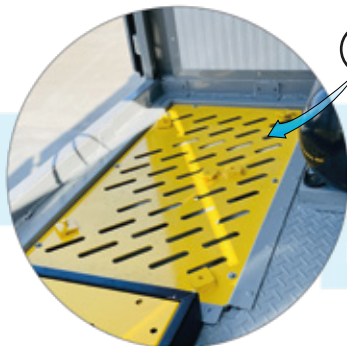
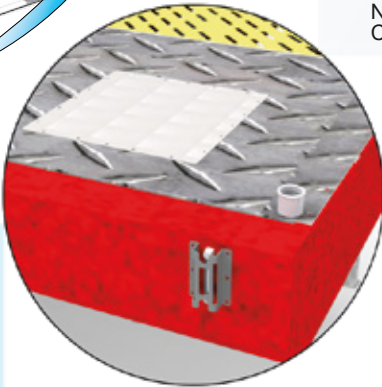
**CISTERNA DE COMBUSTIBLE**

Rompeolas  
Boca de carga con venteo y filtro  
Nivel de burbuja con termómetro  
Capacidad 3700 lts

**SALA BOMBAS ACEITE**

1) Toma de fuerza + Bomba hidráulica + Compresor hidráulico a pistón con tanque 100 lts.  
2) Colocación de fijaciones para tambores de 200 lts. (3 fijaciones por cada tambor).

**CONTENEDOR ANTIDERRAME**  
Espacio para 2 tambores de 200 lts  
- capacidad 500 lts  
Con válvula desagote 1"



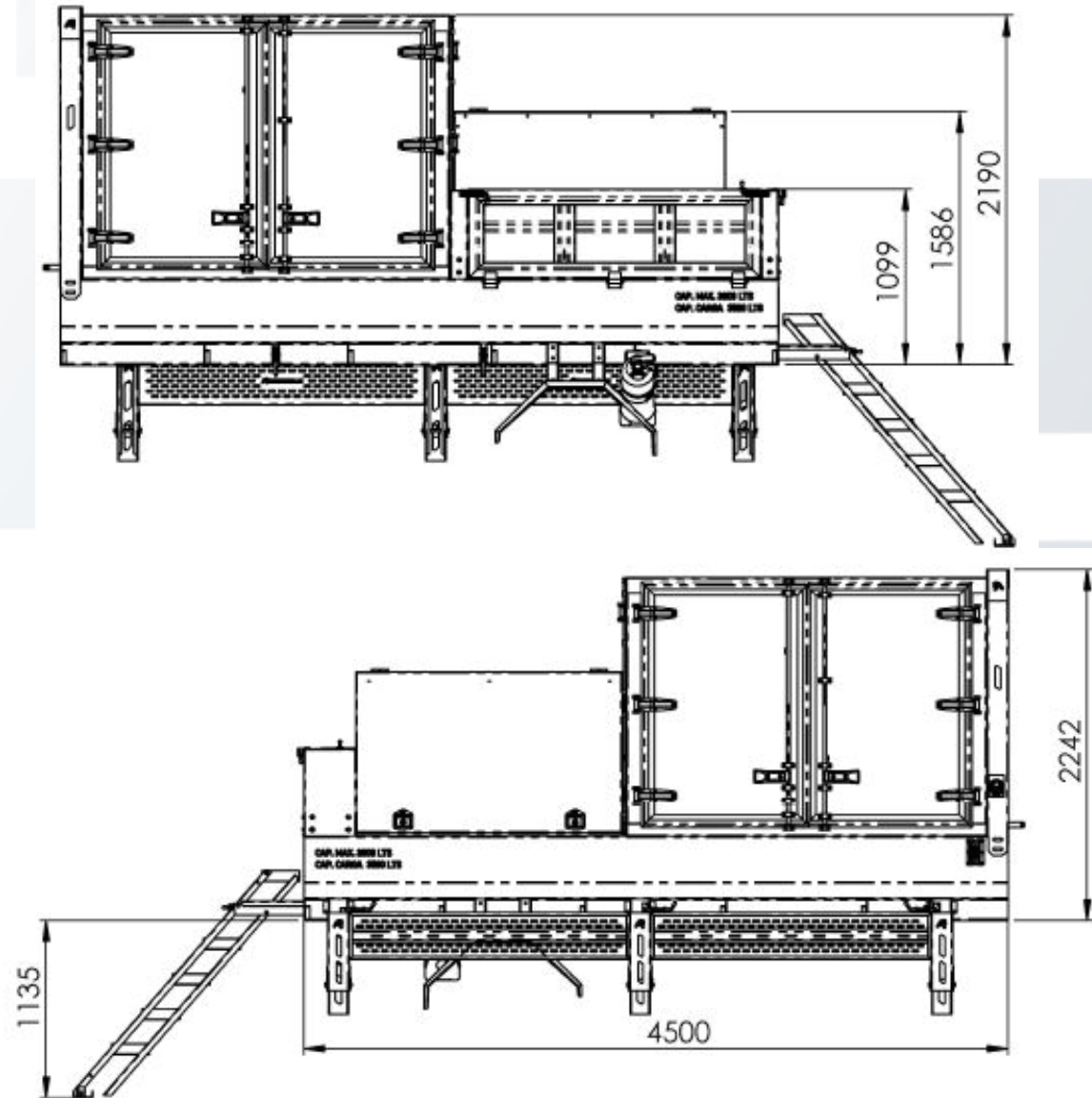
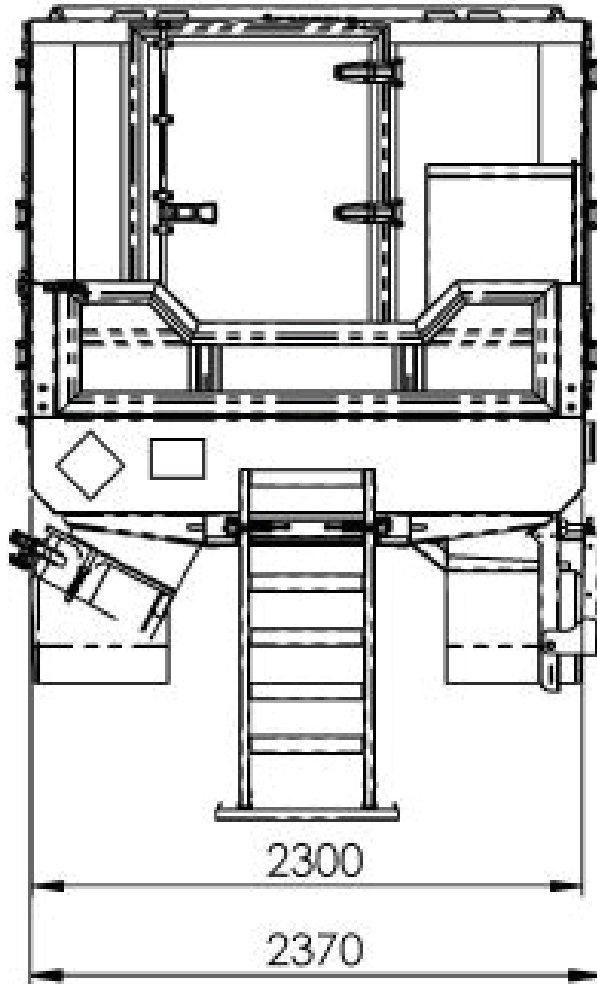
Las características de los productos son susceptibles de ser modificadas sin previo aviso.  
Las imágenes mostradas son solo para fines ilustrativos.

**TALLER LUBRICACIÓN MÓVIL S/CAMIÓN SEMITERMICO CON TANQUE 3700L**

Vehículos: CAMIÓN SEMITERMICO

Código: 01-004-011

**Dimensiones**



Las características de los productos son susceptibles de ser modificadas sin previo aviso.  
Las imágenes mostradas son solo para fines ilustrativos.