

ESQUEMA FUNCIONAMIENTO COMPRESOR CON GENERADOR- USM SERVICIOS

GRUPO ELECTROGENO
5.5 [Kw] - 220 V

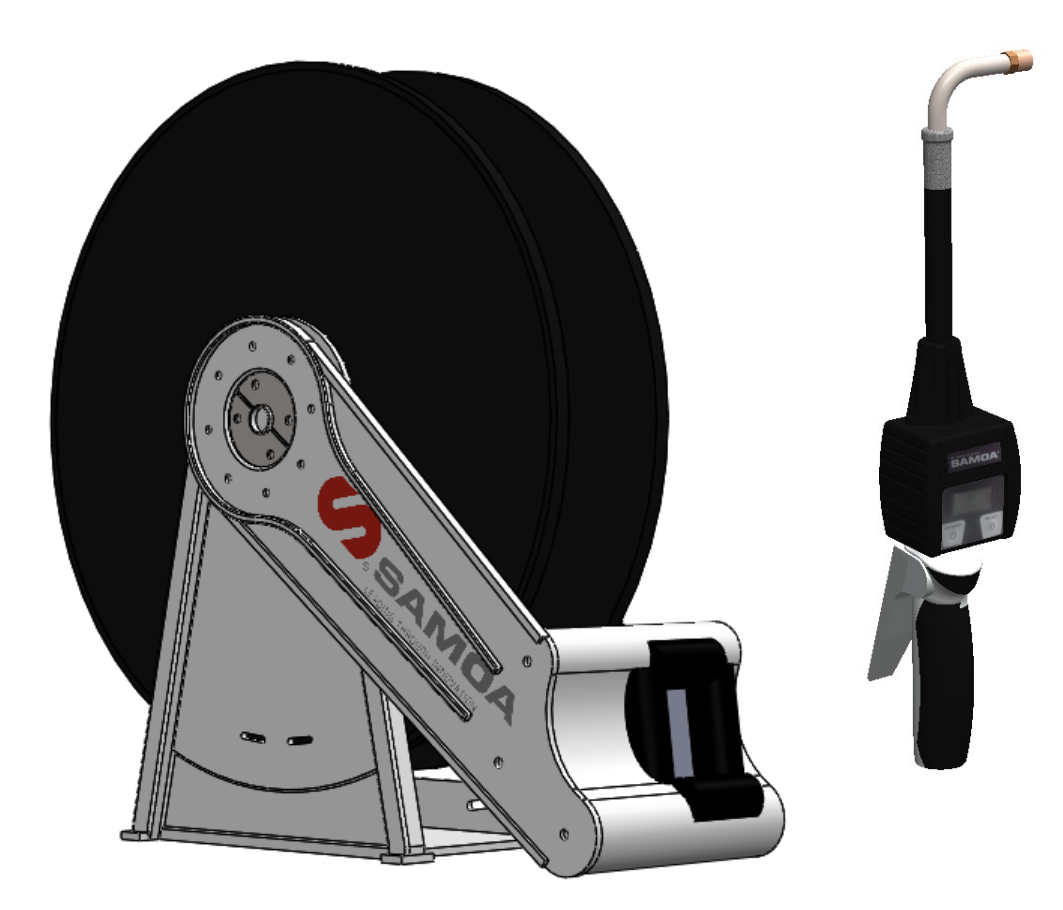
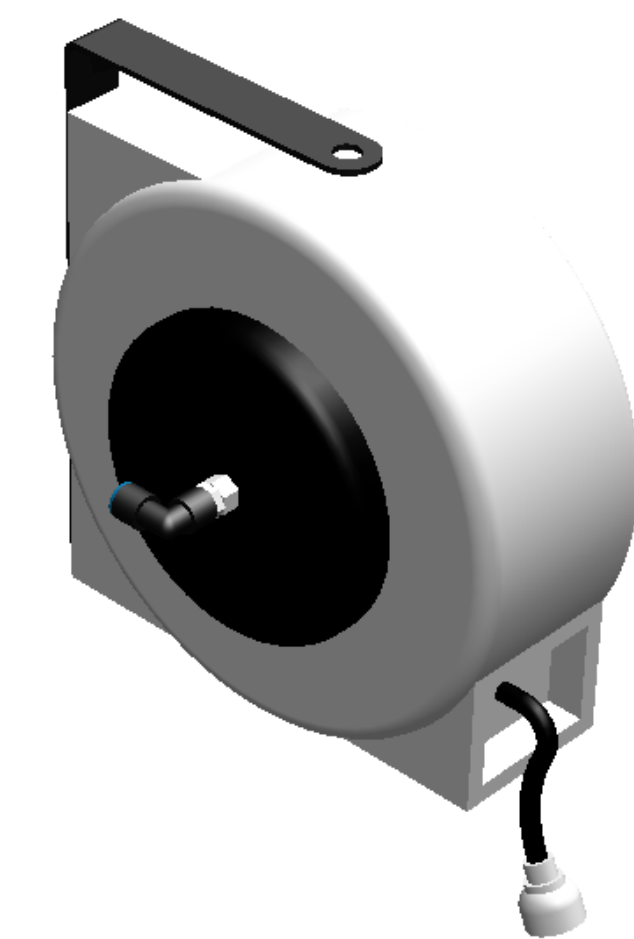
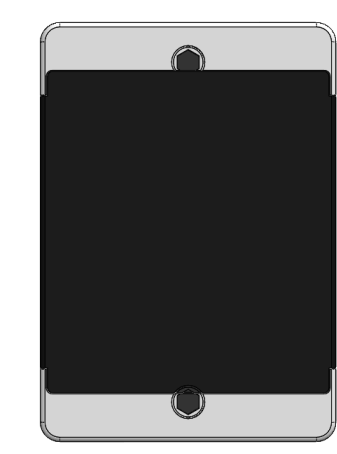
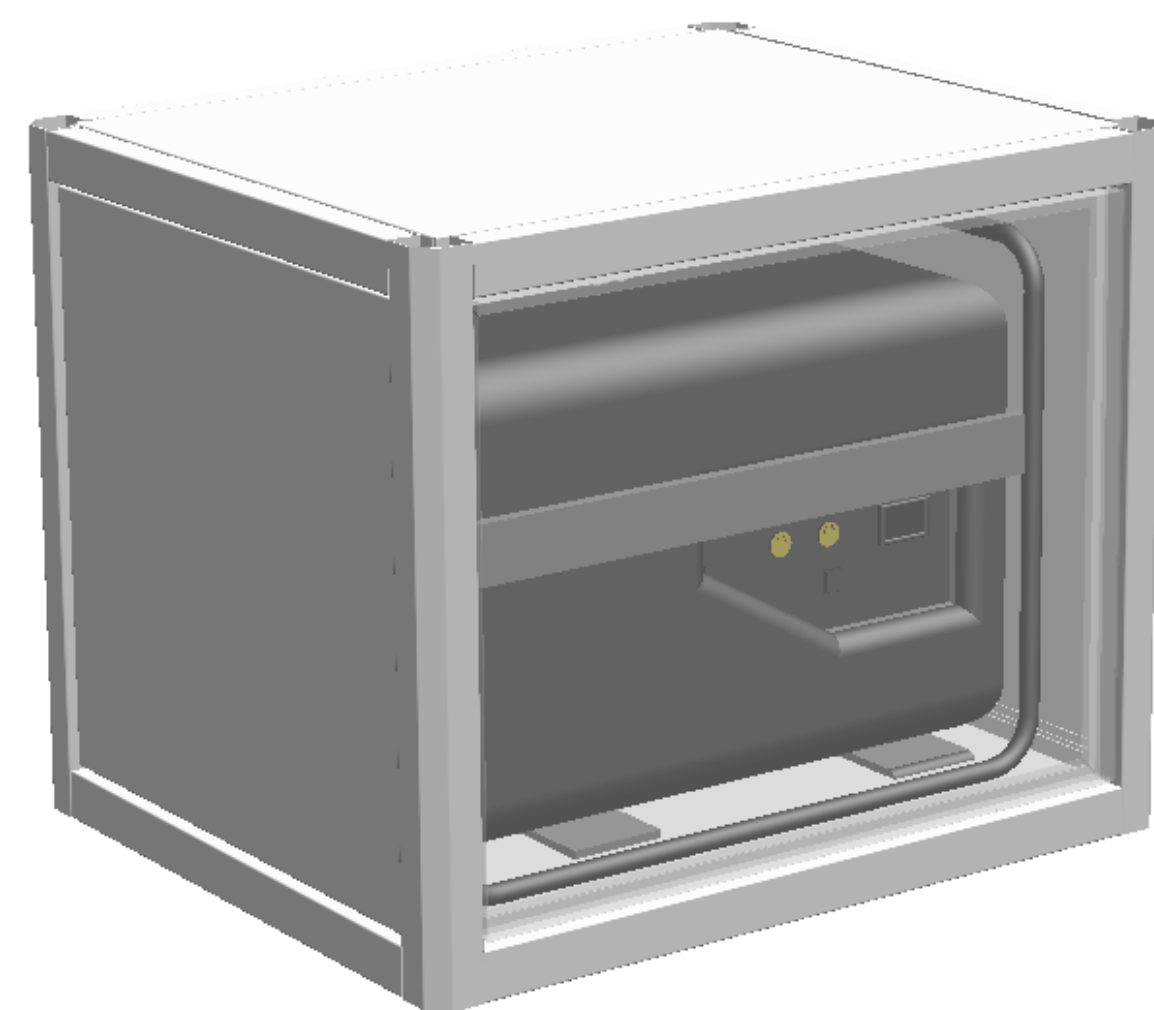
TABLERO DE SERVICIOS

PROTECCION TERMICA
DISYUNTOR
(TABLERO DE SERVICIOS)

ENROLLADOR ELECTRICO
220 [V]

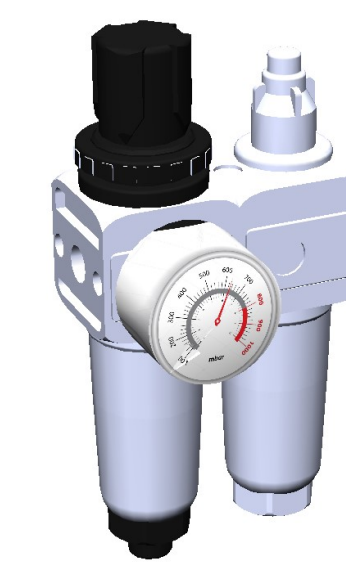
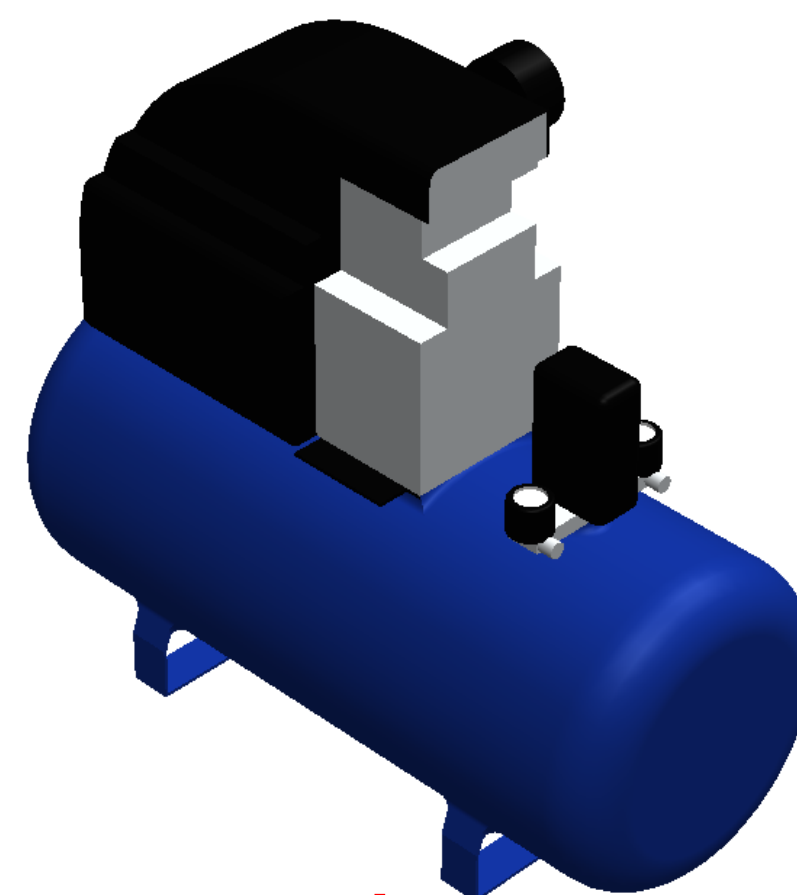
BOMBA
ACEITE 1 : 1

DESPACHO DE
ACEITE



COMPRESOR
2.5 [hp] - 220 V

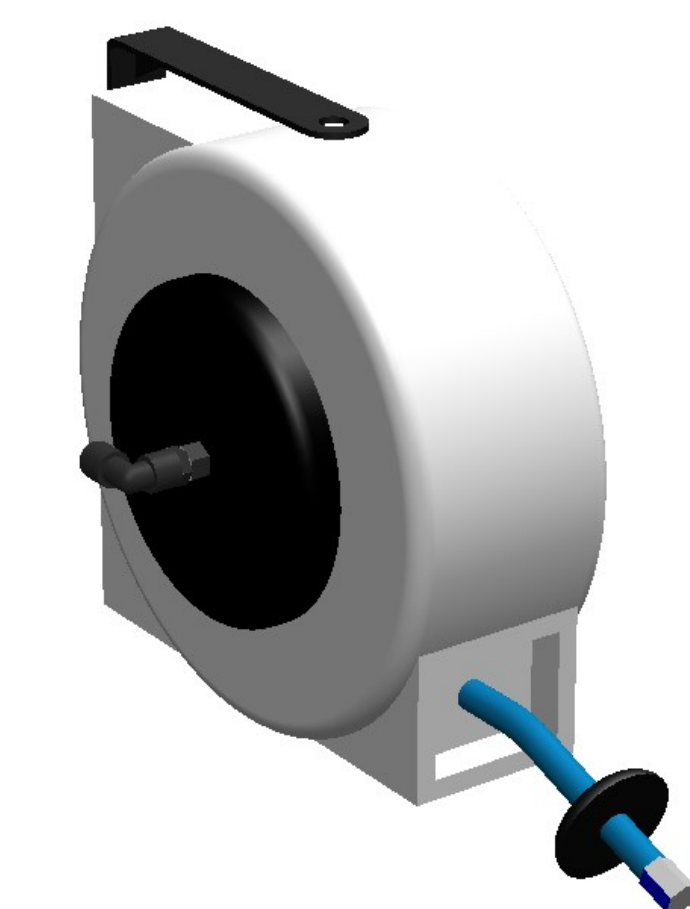
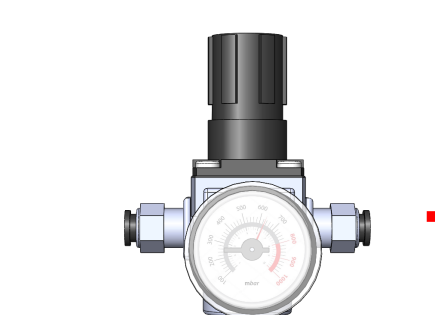
REGULADOR FRL
(TABLERO DE SERVICIOS)



TAMQUE ACEI-
TE LIMPIO 160
[LTS]

BOMBA
ASPIRACION
ACEITE USADO

SISTEMA ASPIRACION
DE ACEITE USADO



DETALLE TABLERO DE SERVICIOS

TOMA STECK 220 [Vac]

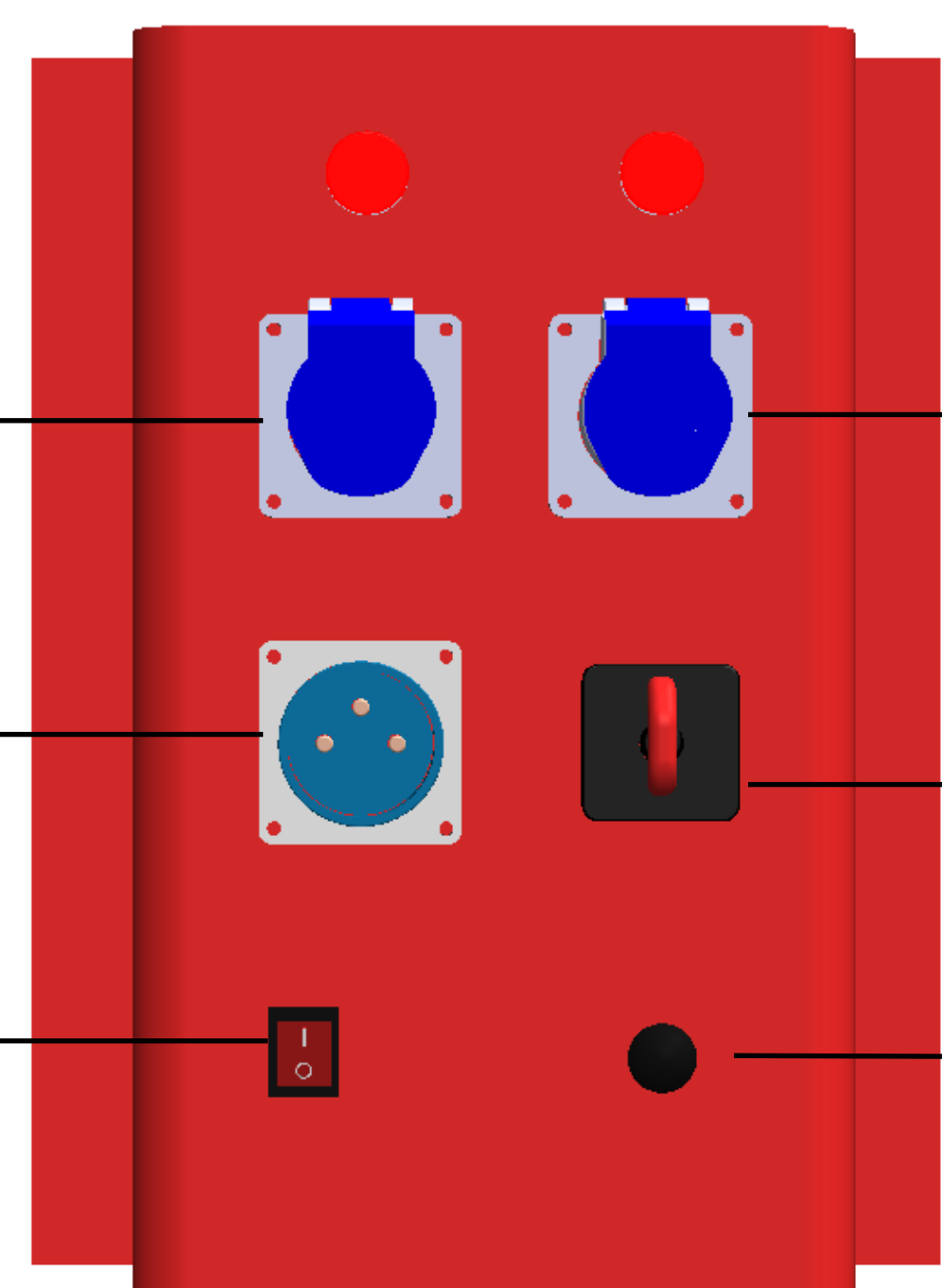
TOMA STECK 12 [Vac]

CONEXIÓN ENERGIA
EXTERNA

LLAVE
CONMUTADORA

MANDO ILUMINACION
MODULO

ACCIONAMIENTO
SISTEMA ASPIRACION



- CONEXIÓN ELECTRICA
- ACEITE
- AIRE COMPRIMIDO