

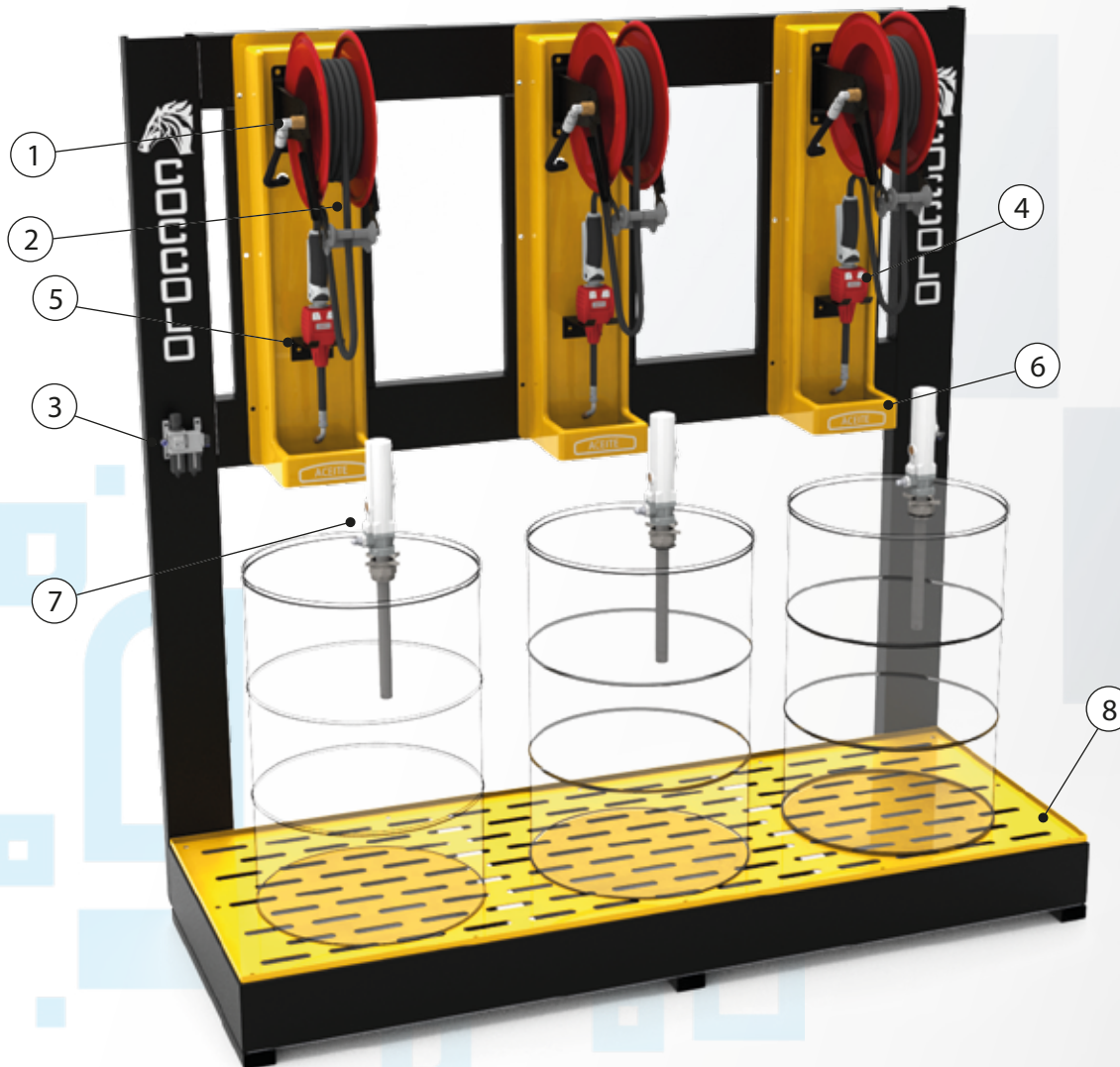
BAHÍA DE LUBRICACIÓN MODULAR

Código: 11-001-001

SISTEMA MODULAR PARA DISTRIBUCIÓN DE ACEITES

Diseñado con perfilaría robusta, construida en acero SAE 1010, espesor 2.5 mm.

Esta pensado para tener todos los fluidos en una bahía equipada con productos de alto rendimiento.



Estructura



Item	Componente
1	ENROLLADOR RETRÁCTIL AUTOMÁTICO CON MANGUERA 15 MTS
2	MANGUERA COMPLEMENTARIA
3	FILTRO REGULADOR LUBRICACION (MD1-FR0000-1-4)
4	PISTOLA CUENTA LITROS CON DISPLAY DIGITAL PARA MEDICION PARCIAL Y TOTAL
5	SOPORTE PARA PISTOLAS
6	SOPORTE ANTI GOTEO DE CHAPA SAE 1010
7	BOMBA NEUMÁTICA
8	BANDEJA COLECTORA

Despachos opcionales:

Grasa: MSP-201/MSP-201-C

(Producto de Fabricación Nacional)

Las características de los productos son susceptibles de ser modificadas sin previo aviso.
Las imágenes mostradas son solo para fines ilustrativos.

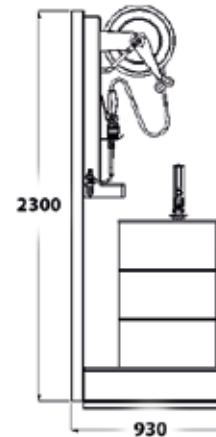
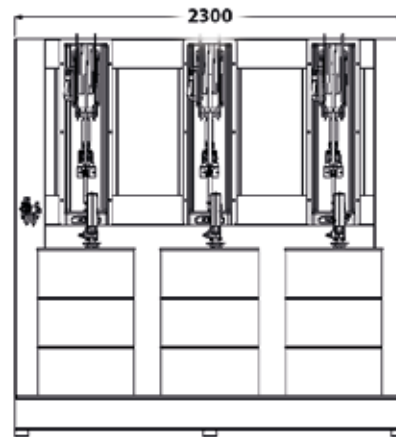
BAHÍA DE LUBRICACIÓN MODULAR

Código: 11-001-001

Bahía construida en acero SAE 1010.

Dimensiones: 2300 x 930 mm.

Dimensiones Bahía de Lubricación



Las características de los productos son susceptibles de ser modificadas sin previo aviso.
Las imágenes mostradas son solo para fines ilustrativos.