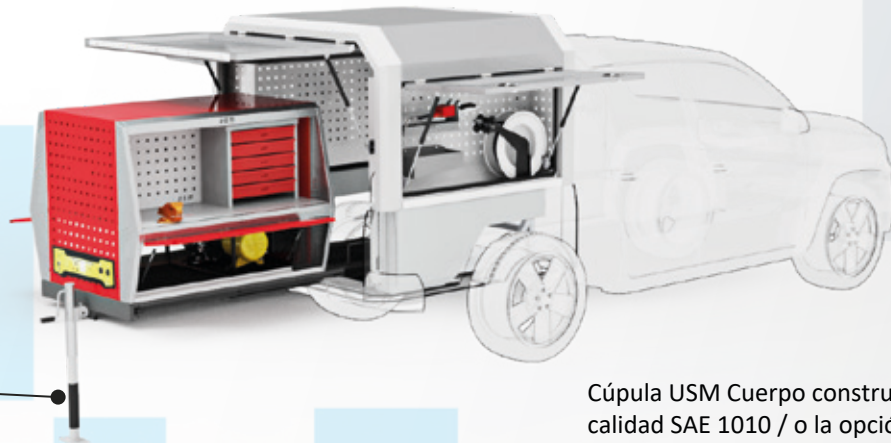
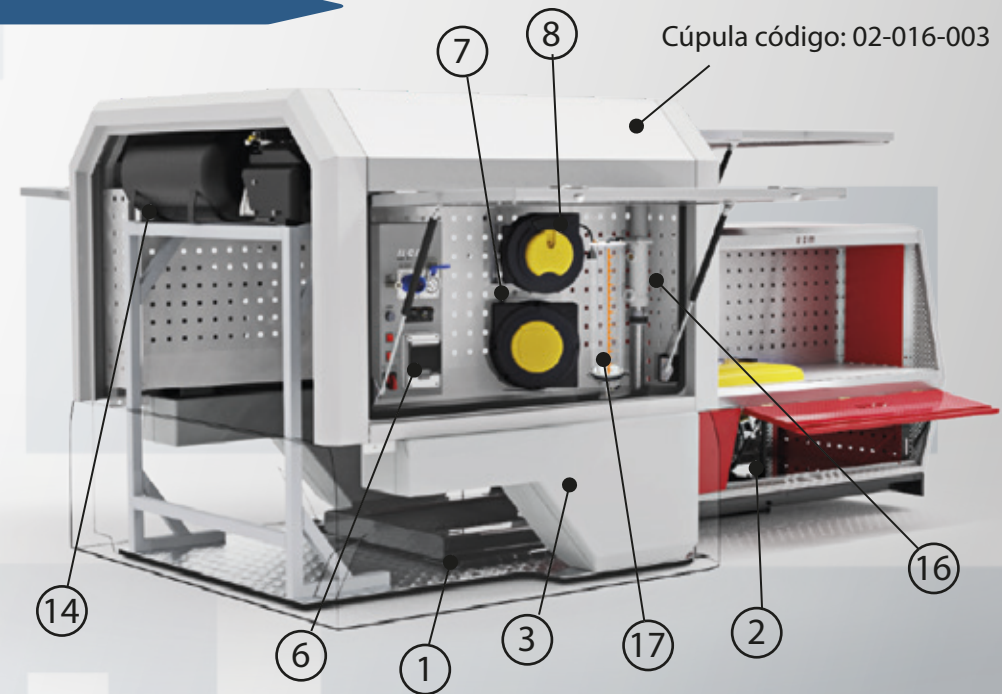
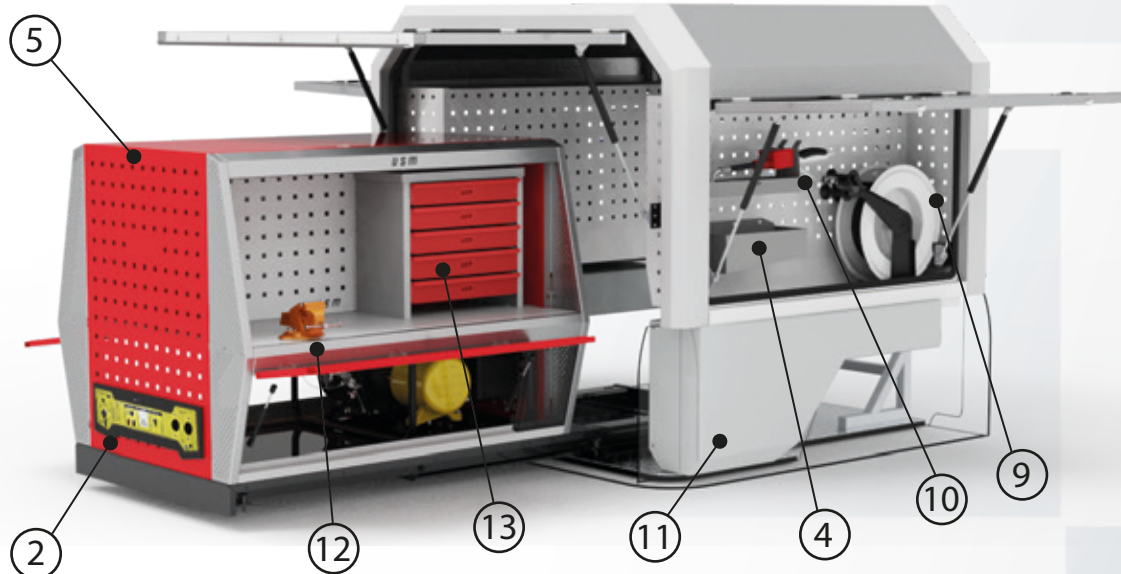


CÚPULA / MÓDULO + EQUIPAMIENTO PARA MECÁNICA Y LUBRICACIÓN CON ASPIRACIÓN VEHÍCULO: PICK UP - CABINA DOBLE

Código: 01-003-001



Cúpula USM Cuerpo construido en chapa calidad SAE 1010 / o la opción en Aluminio

Item	Componente (Accesorios adicionales)	Código	Cant.
1	MODULO GUIA EXTRAIBLE	02-011-002	1
2	GRUPO ELECTROGENO 13 HP - 5,5 KVA - 220 VOLT	-	1
3	TANQUE DE ACEITE USADO	02-034-001	1
4	BANDEJA PORTA FILTROS ACEITE USADO	-	1
5	MODULO DE SERVICIO EXTRAIBLE FABRICADO EN CHAPA CALIDAD SAE 1010	02-010-002	1
6	TABLERO DE COMANDO ELECTRICO 220V	03-001-001	1
7	ENROLLADOR DE AIRE	-	1
8	ENROLLADOR ELECTRICO	-	1
9	ENROLLADOR DE ACEITE RETRACTIL CON ACOPLER RAPIDO	-	1
10	PISTOLA DE DESPACHO DE ACEITE CON CUENTALITROS DIGITAL	-	1
11	TANQUE DE ACEITE NUEVO	02-033-001	1
12	MORSA GIRATORIA 3"	-	1
13	CAJONERA MULTIUSO 5 CAJONES	02-012-002	1
14	COMPRESOR 2HP 50L 220V	-	1
15	PIE DE APOYO TELESCOPICO REGULABLE	02-025-001	1
16	BOMBA NEUMATICA PARA ACEITE	-	1
17	VASO ASPIRACION	06-001-001	1

Nota:
Código 02-016-003 aplica a Cúpula para Volkswagen Amarok. / Código Equipamiento 01-003-001

Colores Cúpula: Rojo, Gris espacial, Azul, Blanco, o a requerimiento del cliente:



(Producto de Fabricación Nacional)

Las características de los productos son susceptibles de ser modificadas sin previo aviso.
Las imágenes mostradas son solo para fines ilustrativos.

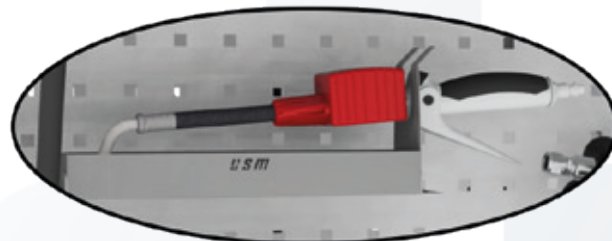
CÚPULA / MÓDULO + EQUIPAMIENTO PARA MECÁNICA Y LUBRICACIÓN CON ASPIRACIÓN

Vehículo: PICK UP - CABINA DOBLE

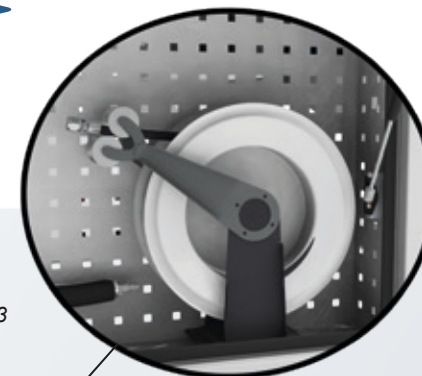
Código: 01-003-001



Cajonera Multiuso.



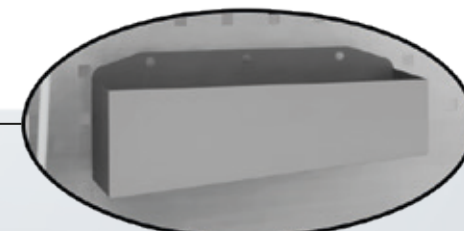
Pistola de despacho de aceite con cuentalitros digital.



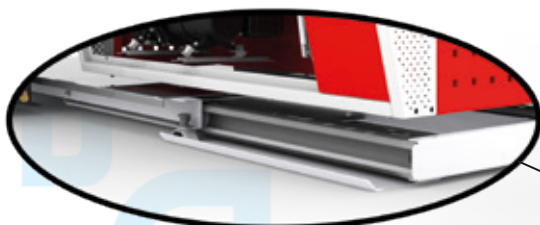
Enrollador de aceite retráctil con acople rápido.

Cúpula: Código 02-016-003

Modulo de Servicio Extraíble cód. 02-010-002.



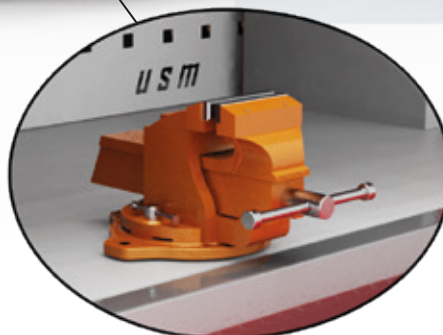
Bandeja porta filtros aceite usado.



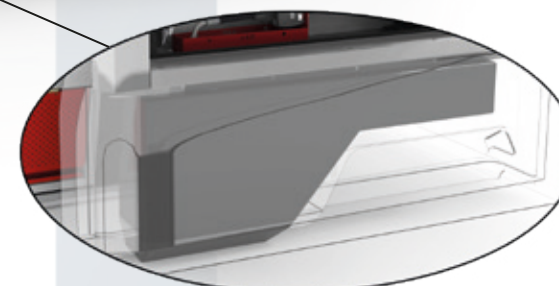
Módulo Guía extraíble.



Pie de apoyo Telescópico regulable.



Morsa 3"



Tanque de aceite nuevo cód. 02-033-001.

Las características de los productos son susceptibles de ser modificadas sin previo aviso. Las imágenes mostradas son solo para fines ilustrativos.

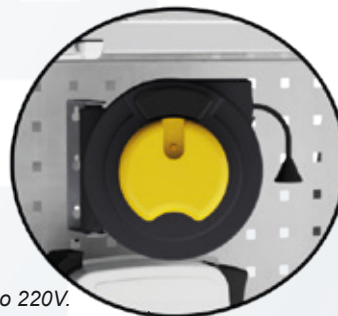
CÚPULA / MÓDULO + EQUIPAMIENTO PARA MECÁNICA Y LUBRICACIÓN CON ASPIRACIÓN

Vehículo: PICK UP - CABINA DOBLE

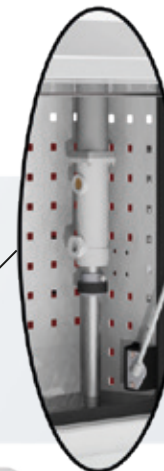
Código: 01-003-001



Compresor 2HP 50 Lts.



Enrollador eléctrico 220V.



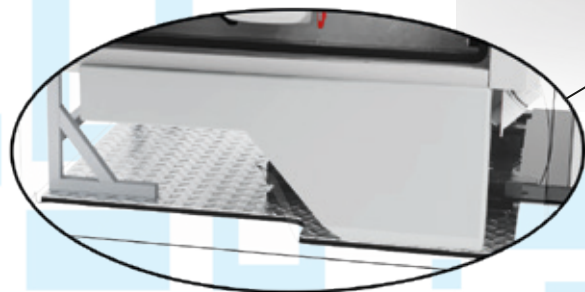
Bomba Neumática.



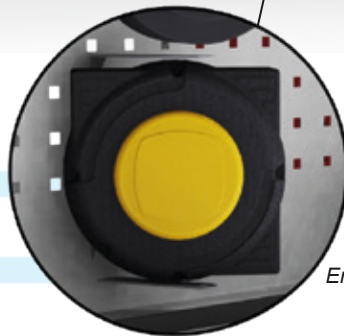
Vaso Aspiración.



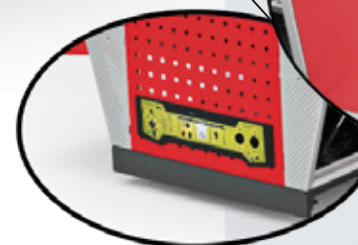
Tablero de comando eléctrico 220V.



Tanque Aceite usado 02-034-001.



Enrollador de aire.



Grupo Electrónico 13HP 5.5 KVA 220V.

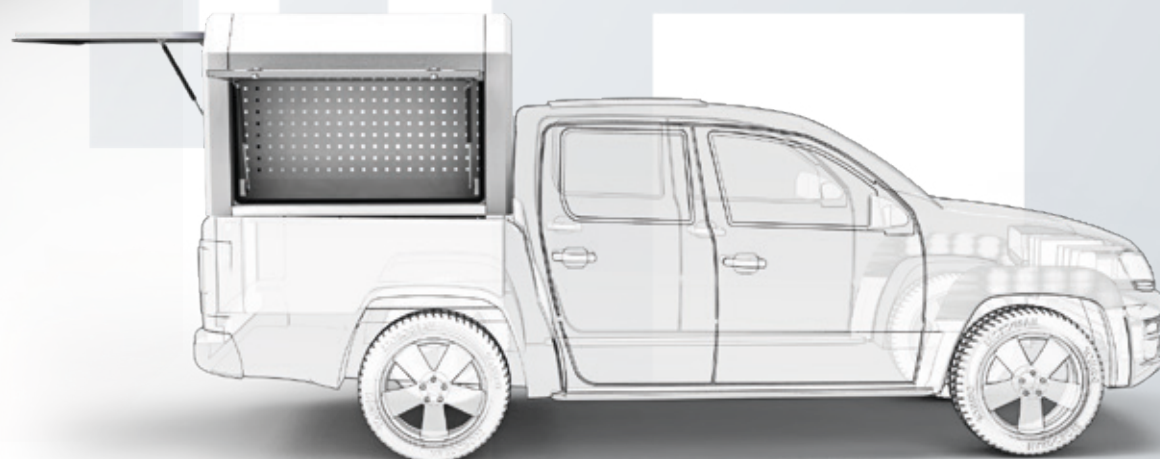
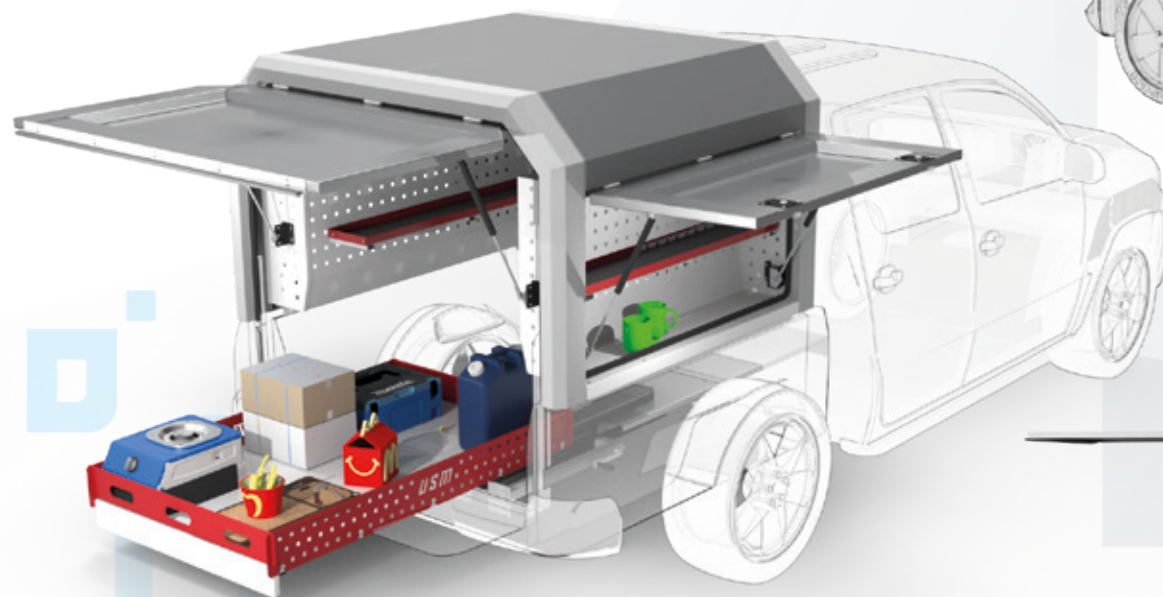
Las características de los productos son susceptibles de ser modificadas sin previo aviso. Las imágenes mostradas son solo para fines ilustrativos.

CÚPULA / MÓDULO + EQUIPAMIENTO PARA MECÁNICA Y LUBRICACIÓN CON ASPIRACIÓN

Vehículo: PICK UP - CABINA DOBLE

Código: 01-003-001

Múltiples configuraciones



Colores Cúpula: Rojo, Gris espacial, Azul, Blanco, o a requerimiento del cliente:



CÚPULA / MÓDULO + EQUIPAMIENTO PARA MECÁNICA Y LUBRICACIÓN CON ASPIRACIÓN

Vehículo: PICK UP - CABINA DOBLE

Código: 01-003-001

GRUPO ELECTROGENO
13 HP - 5,5 KVA - 220 V



ILUMINACION



ENROLLADOR ELECTRICO 220 V

DETALLE TABLERO DE SERVICIOS



ALIMENTACION EXTERNA - 220 V

TOMA AIRE COMPRIMIDO

TESTIGO

LLAVE ILUMINACION

ALIMENTACION POR BATERIA DE LA UNIDAD

LLAVE CONMUTADORA

TOMA STECK 220 V

TOMA 12 VOLT
TOMA USB

PROTECCION TERMICA / DISYUNTOR

REGULADOR FRL



COMPRESOR 2HP - 50 LTS

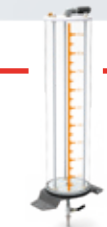


ENROLLADOR AIRE COMPRIMIDO

BOMBA ASPIRACION ACEITE USADO



VASO ASPIRACION



DEPOSITO ACEITE USADO



BOMBA DE ACEITE 3:1



DEPOSITO ACEITE NUEVO



DESPACHO DE ACEITE

Referencias

AIRE COMPRIMIDO

ACEITE

CONEXION ELECTRICA

ALIMENTACION EXTERNA

CÚPULA / MÓDULO + EQUIPAMIENTO PARA MECÁNICA Y LUBRICACIÓN CON ASPIRACIÓN

Vehículo: PICK UP - CABINA DOBLE

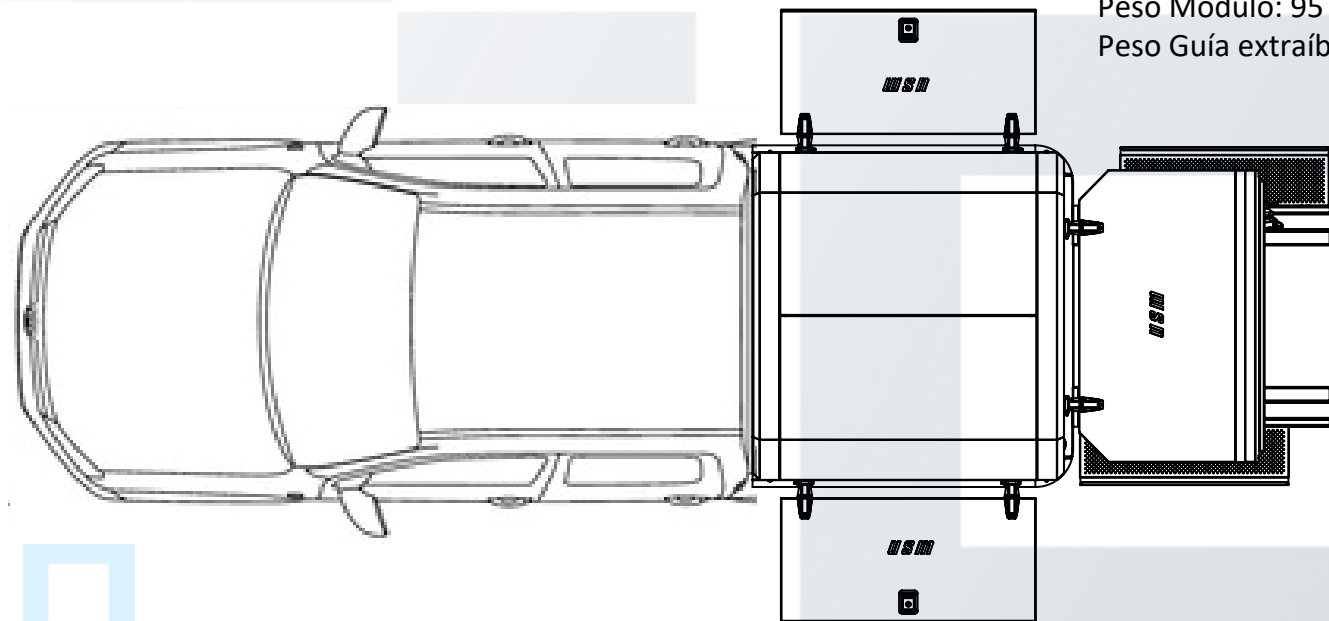
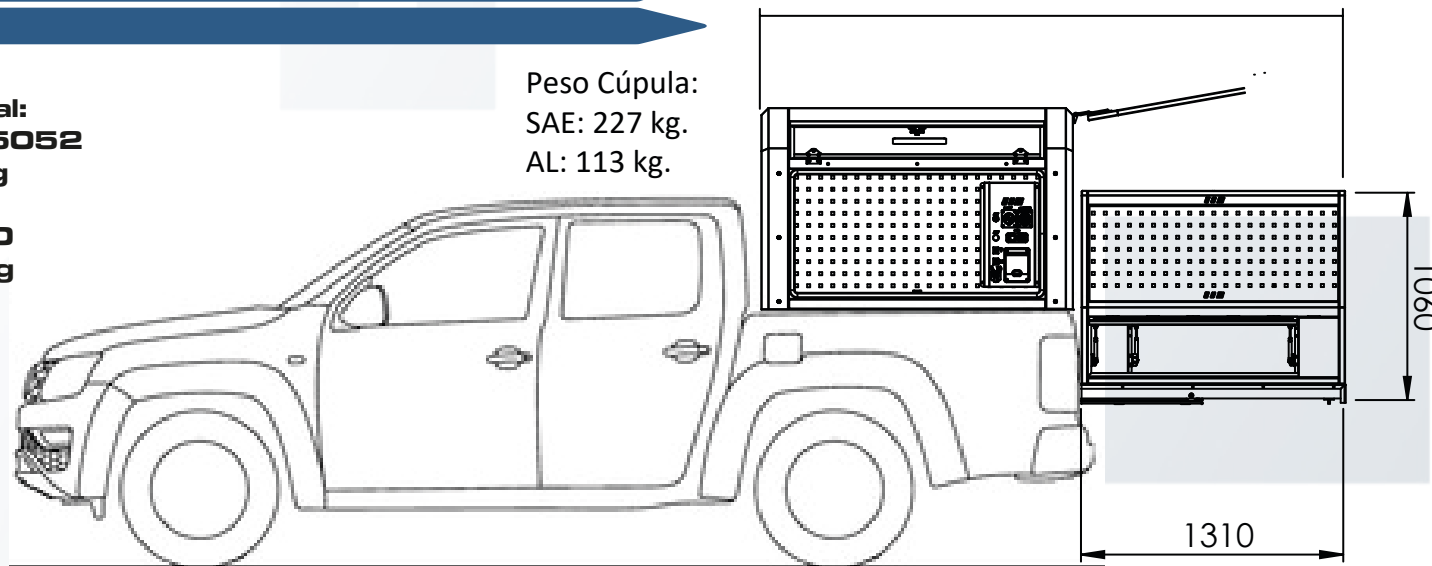
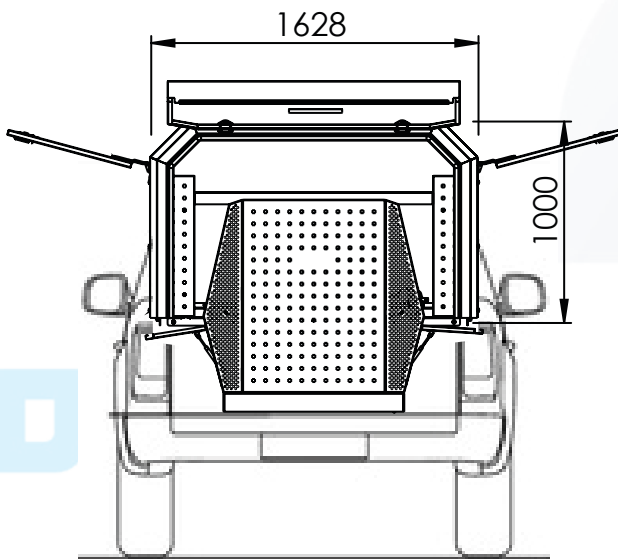
Código: 01-003-001

Dimensiones

Opciones de material:
Material : Aluminio 5052
Peso Cúpula: 113 kg

Material : SAE 1010
Peso Cúpula: 227 kg

Peso Cúpula:
SAE: 227 kg.
AL: 113 kg.



Peso Módulo: 95 kg.
Peso Guía extraíble: 97 kg.

Peso (Kg.)	Volúmen (Litros)	Volúmen Bucle (Litros)
	1645	250

Nota: Medidas generales.

Las características de los productos son susceptibles de ser modificadas sin previo aviso.
Las imágenes mostradas son solo para fines ilustrativos.