

# CARROCERÍA PLANA CON BAULERAS Y SOPORTE PARA ESCALERA

## VEHÍCULO: PICK UP - CABINA DOBLE

Código: 09-002-004



**Opciones de material:**  
**Material : Aluminio 5052**  
**Peso: 275 kg**

**Material : SAE 1010**  
**Peso: 502 kg**

**Dimensiones**

1764 x 1603 x 1982

*Bauleras Laterales  
multipropósito.*

Cuerpo USM construido en chapa calidad  
SAE 1010 / o la opción en Aluminio

*(Producto de Fabricación Nacional)*

Las características de los productos son susceptibles de ser modificadas sin previo aviso.  
Las imágenes mostradas son solo para fines ilustrativos.

# CARROCERÍA PLANA CON BAULERAS Y SOPORTE PARA ESCALERA

Vehículos: PICK UP - CABINA DOBLE

Código: 09-002-004

## Características

Carrozado construido en chapa calidad SAE 1010 / o la opción en Aluminio - sistema de ensamble reforzado.

Acabado en pintura epoxi polvo microtexturado (microtextured powder coat), en colores gris espacial, blanco, o a requerimiento del cliente.

Diseño patentado por USM - Unidad de Servicio Móvil.

Gabinets laterales rebatibles con cerradura tipo Baulera - Bloqueo con llave, y burletes de calidad automotriz.

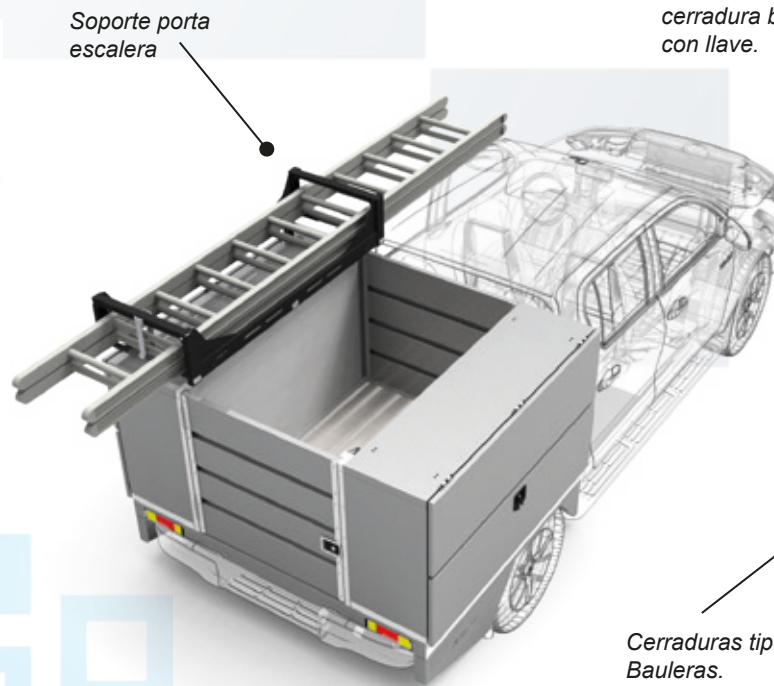
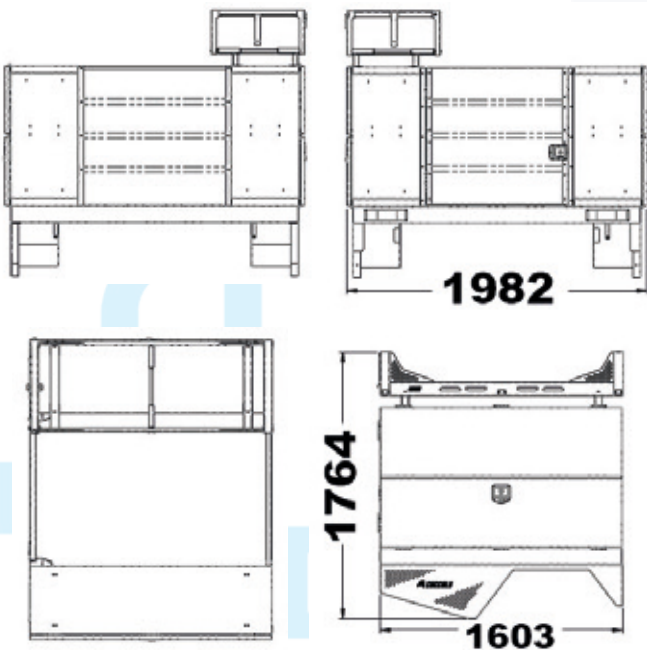
Bauleras laterales multipropósito con estante, (Cajoneras, Estantes, etc).

Portón trasero con cerradura baulera con llave.

Luces reglamentarias traseras Led.

Soporte para escalera.

## Dimensiones



Las características de los productos son susceptibles de ser modificadas sin previo aviso. Las imágenes mostradas son solo para fines ilustrativos.