

CARROZADO CISTERNA CON BAULERAS - (Aluminio)

VEHÍCULO: FURGÓN

Código: 16-002-003 / Código Bauleras: 02-024-005 y 02-024-006

Estructura, Bauleras
y Piso en chapa
Semilla de Melón
espesor 3 mm

Barra anti-vuelco

Tanque Cisterna de
2300 Litros

Peso Carrozado:

684 kg. (Aluminio)

(Producto de Fabricación Nacional)

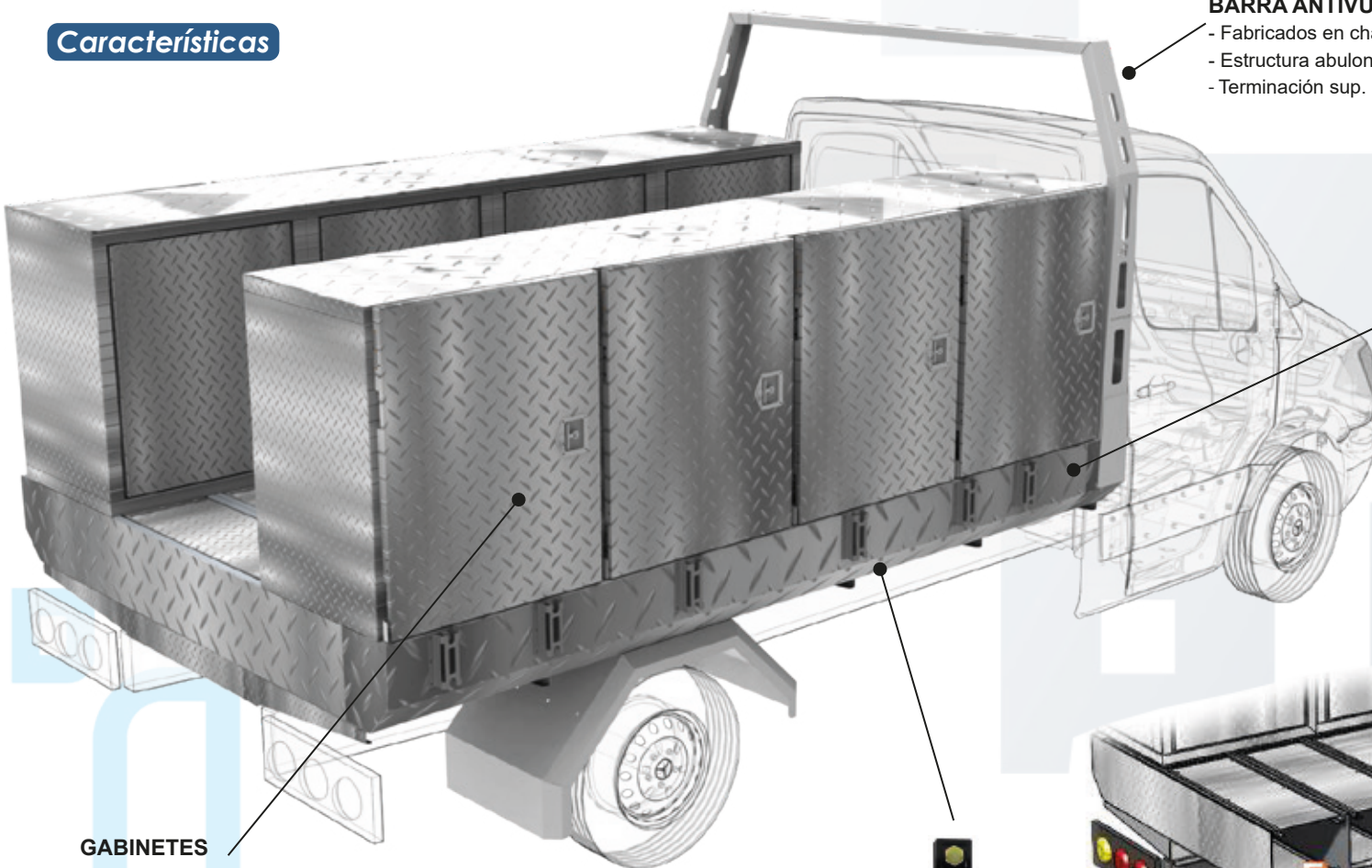
Las características de los productos son susceptibles de ser modificadas sin previo aviso.
Las imágenes mostradas son solo para fines ilustrativos.

CARROZADO CISTERNA CON BAULERAS - (Aluminio)

Vehículos: FURGÓN

Código: 16-002-003 / Código Bauleras: 02-024-005 y 02-024-006

Características



GABINETES

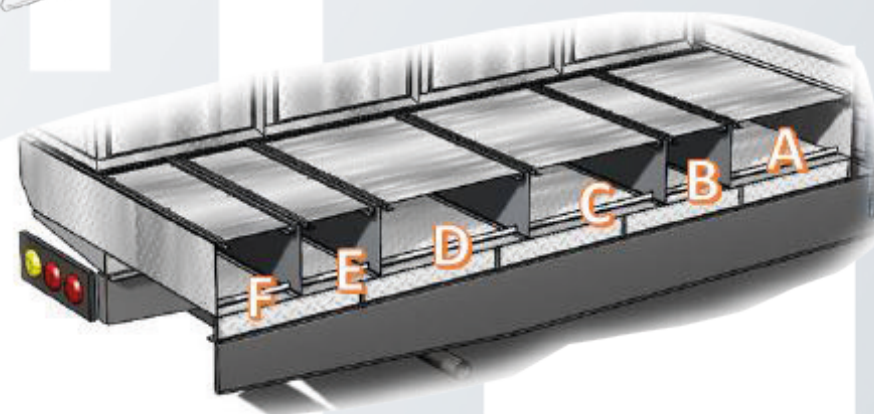
- Fabricados en chapa aluminio calidad 5052 esp. 2,2 mm.
- Sellado hermético con Poliuretano PU44
- Puerta de apertura lateral con cerradura embutida T con llave.
- Bisagras reforzadas de Ac. Inox.
- Soporte de apertura con resorte a gas
- **Espacio pensado para almacenamiento de:**
- Servicios de cualquier tipo
- Repuestos
- Accesorios
- Elementos de seguridad, etc.

BARRA ANTIVUELCO

- Fabricados en chapa calidad SAE 1010 esp. 3,2 mm.
- Estructura abulonada solidaria al tanque chasis.
- Terminación sup. pintura polvo horneable microtexturada.

CARROZADO CISTERNA 16-002-003

- Cuerpo construido en chapa Aluminio calidad 5052 esp. 3mm.
- Sistema de ensamble con soldadura laser reforzada.
- **Divisiones internas para albergar diferentes tipos de líquidos:**
- A) Aceite 1 400 lts
- B) Aceite 2 200 lts
- C) Aceite usado 400 lts
- D) Aceite Hidráulico 400 lts
- E) Refrigerante 200 lts
- F) Agua 200 lts
- Tapas de inspección en cada sección del tanque.
- Nivel de burbuja en cada uno de los compartimentos.
- Vigas de apoyo a chasis vehículo para sujeción por abrazaderas y placa abulonadas.



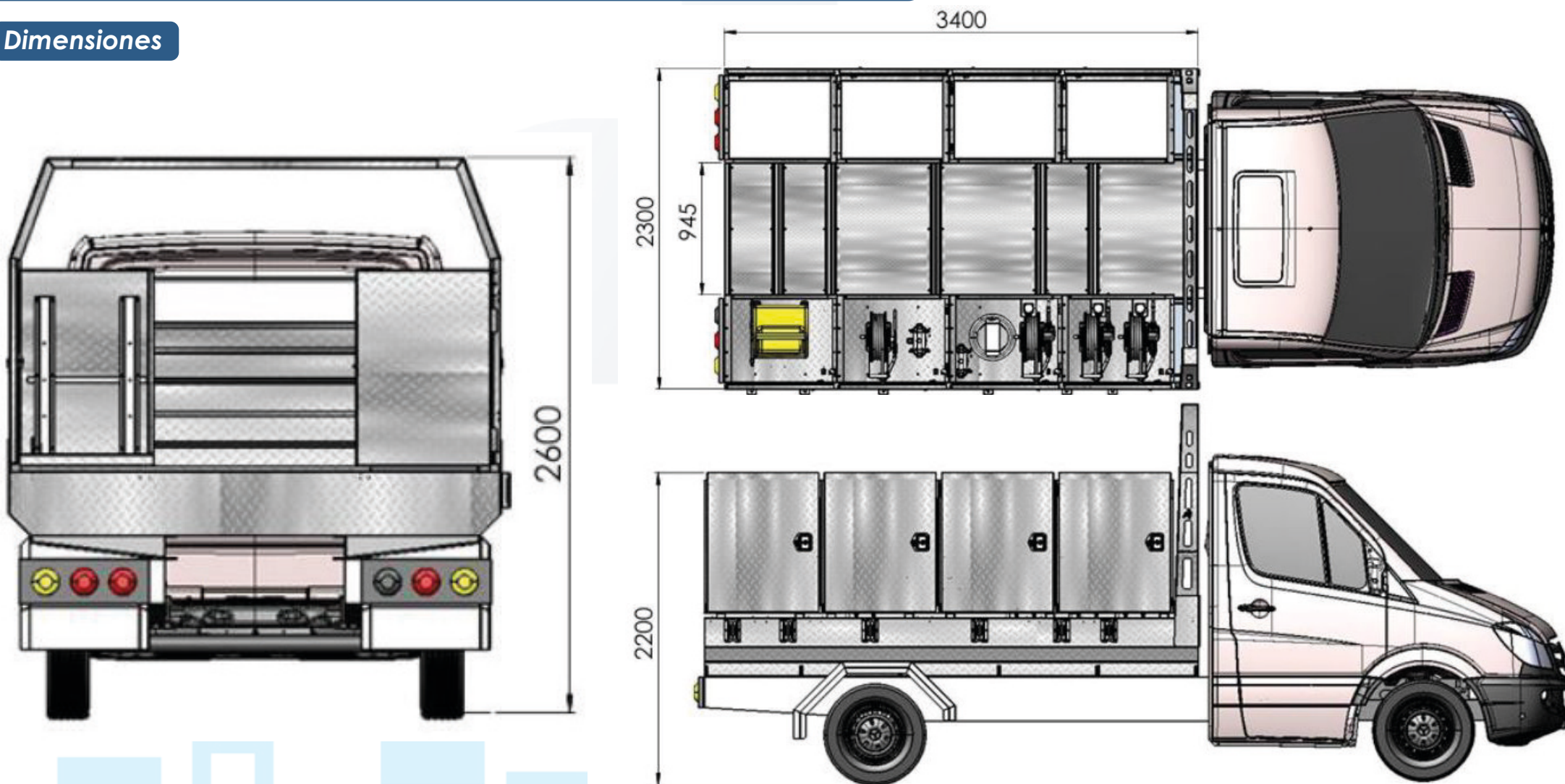
Las características de los productos son susceptibles de ser modificadas sin previo aviso.
Las imágenes mostradas son solo para fines ilustrativos.

CARROZADO CISTERNA CON BAULERAS - (Aluminio)

Vehículos: FURGÓN

Código: 16-002-003 / Código Bauleras: 02-024-0035 y 02-024-006

Dimensiones



Las características de los productos son susceptibles de ser modificadas sin previo aviso.
Las imágenes mostradas son solo para fines ilustrativos.