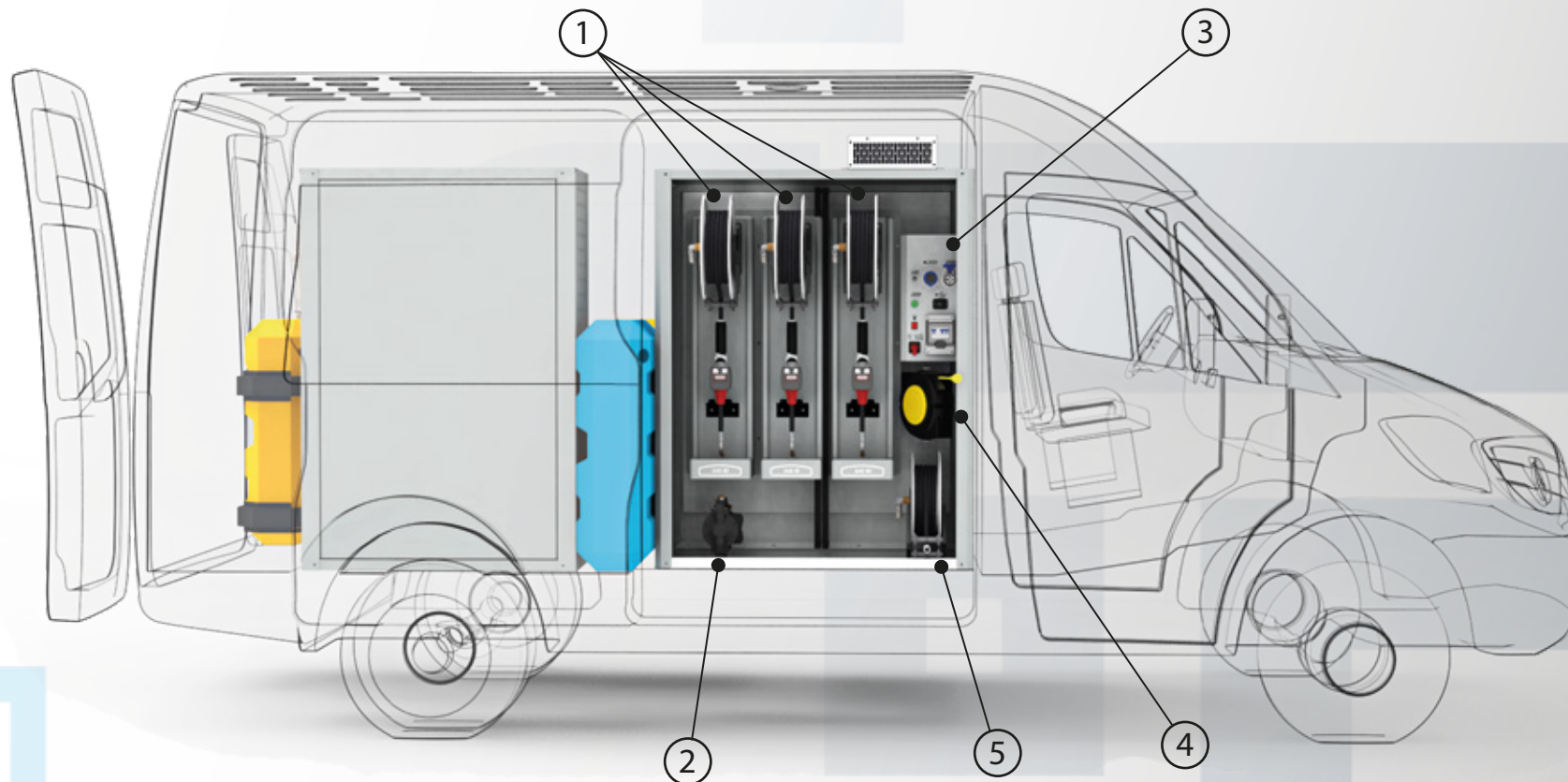


TALLER MÓVIL SOBRE FURGÓN

VEHÍCULO: FURGÓN

Código: 01-004-008



Ítem	Denominación	Código	Cant.
1	COLUMNA DESPACHO ACEITE: ENROLLADOR AUTOMÁTICO C/ 12 MTS MANGUERA HIDRAULICA 3/8 R1 + PISTOLA CAUDALIMETRO DIGITAL	MSP - 101	3
2	SISTEMA DE ASPIRACION DE ACEITE USADO POR BOMBA DE DIAFRAGMA NEUMATICA 1/2 "	ASP	1
3	TABLERO ELECTRICO DE COMANDO: ENTRADA EXTERNA 220V + TOMA AUXILIAR TIPO STECK 220V TOMA USB DOBLE LLAVE CONMUTADORES ENERGIA EXT. / GRUPO PROTECCION LLAVE TERMICA + DISYUNTOR 25A .	03-001-001	1
4	ENROLLADOR AUTOMÁTICO 220V CON 10 MTS DE CABLE Y FICHA HEMBRA 20A	EM - 400	1
5	ENROLLADOR AUTOMÁTICO AIRE COMPRIMIDO - CONEXIÓN ACOPLER RÁPIDO 1/4	-	1

(Producto de Fabricación Nacional)

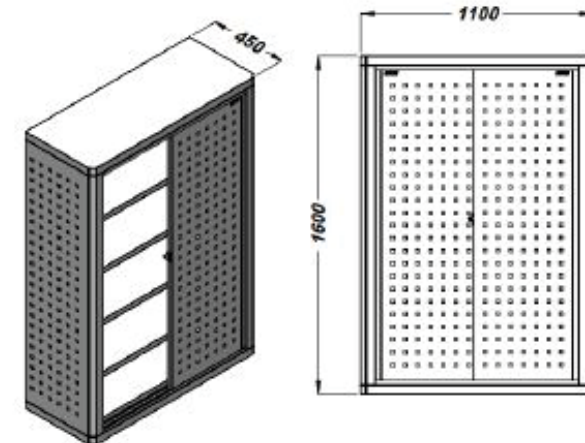
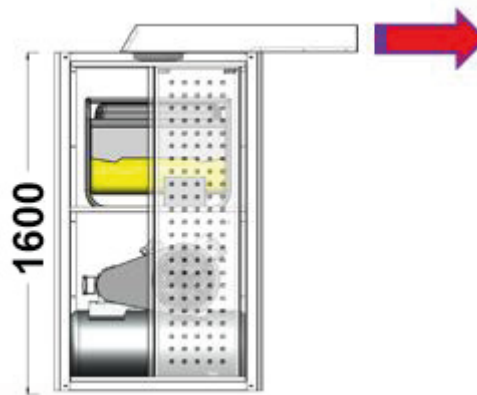
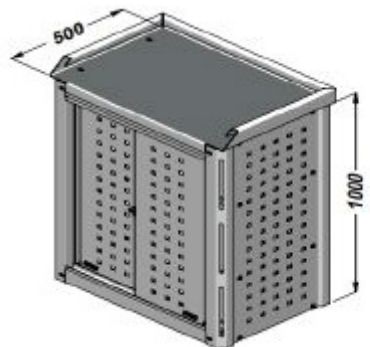
Las características de los productos son susceptibles de ser modificadas sin previo aviso. Las imágenes mostradas son solo para fines ilustrativos.

TALLER MOVIL SOBRE FURGON

Vehículos: FURGÓN

Código: 01-004-008

Dimensiones



BANCO DE TRABAJO 02-004-001:

Mesa reforzada
4 Estantes
Morsa N° 4
Puertas corredizas
Pintura Epoxi horneable

SALA DE MAQUINAS INSONORIZADA 02-002-002-P:

Forrado interior aislante acústico
Puertas corredizas
Pintura Epoxi horneable
Grupo electrógeno 220V 5,5KVA Nafta
Compresor 2HP 220V
Tanque 100 LTS
Turbo aspirador aire caliente al exterior

MODULO DE DESPACHO 02-003-001

DESPACHO DE AIRE:
Enrollador automático c/12 mts de manguera 1/4 R7 + terminal acople rápido

TANQUES DE ACEITE NUEVO:

3 Tanques Rotomoldeados reforzados apto hidrocarburos cap. 200 LTS
3 Bombas de aceite a pistón neumáticas Rel. 5:1 caño largo

ARMARIO 02-001-005:

4 Estantes
Puertas corredizas
Pintura Epoxi horneable

TANQUES DE ACEITE USADO:

1 Tanque Rotomoldeado reforzado apto hidrocarburos cap. 200 LTS
1 Bomba de diafragma neumática 1/2"

PISO:

Forrado en chapa antideslizante aluminio punta de diamante esp. 2 mm

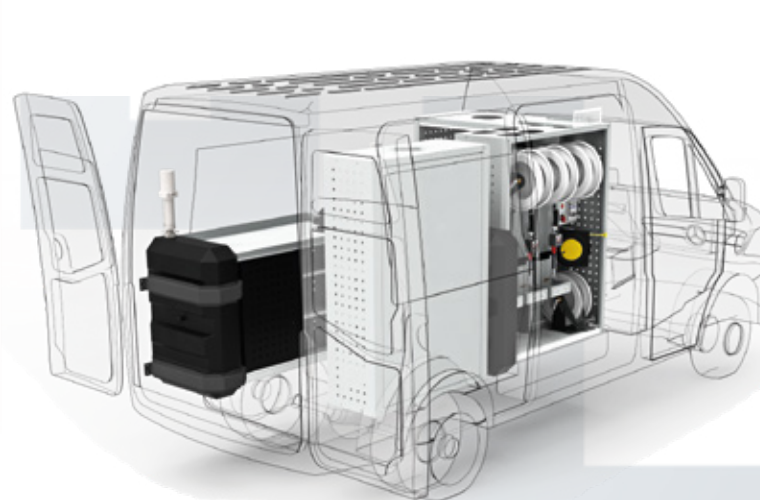
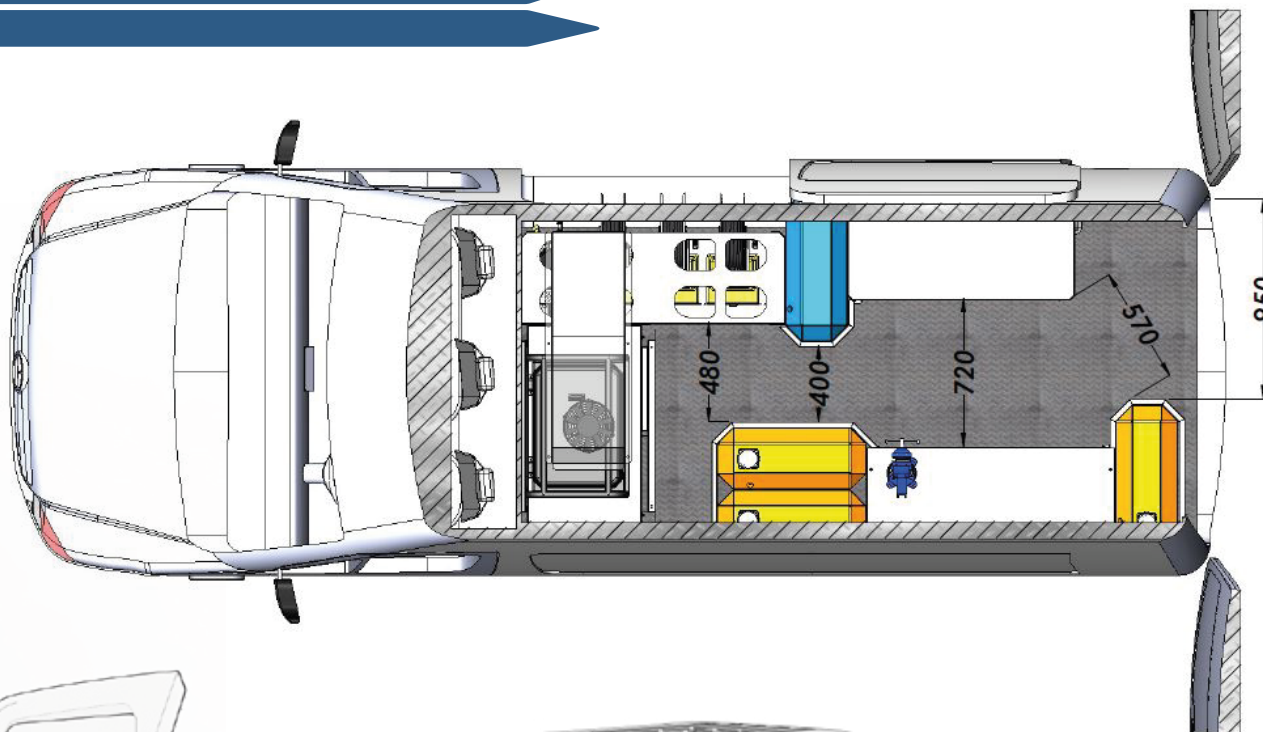
Las características de los productos son susceptibles de ser modificadas sin previo aviso. Las imágenes mostradas son solo para fines ilustrativos.

TALLER MOVIL SOBRE FURGON

Vehículos: FURGÓN

Código: 01-004-008

Dimensiones



Las características de los productos son susceptibles de ser modificadas sin previo aviso.
Las imágenes mostradas son solo para fines ilustrativos.