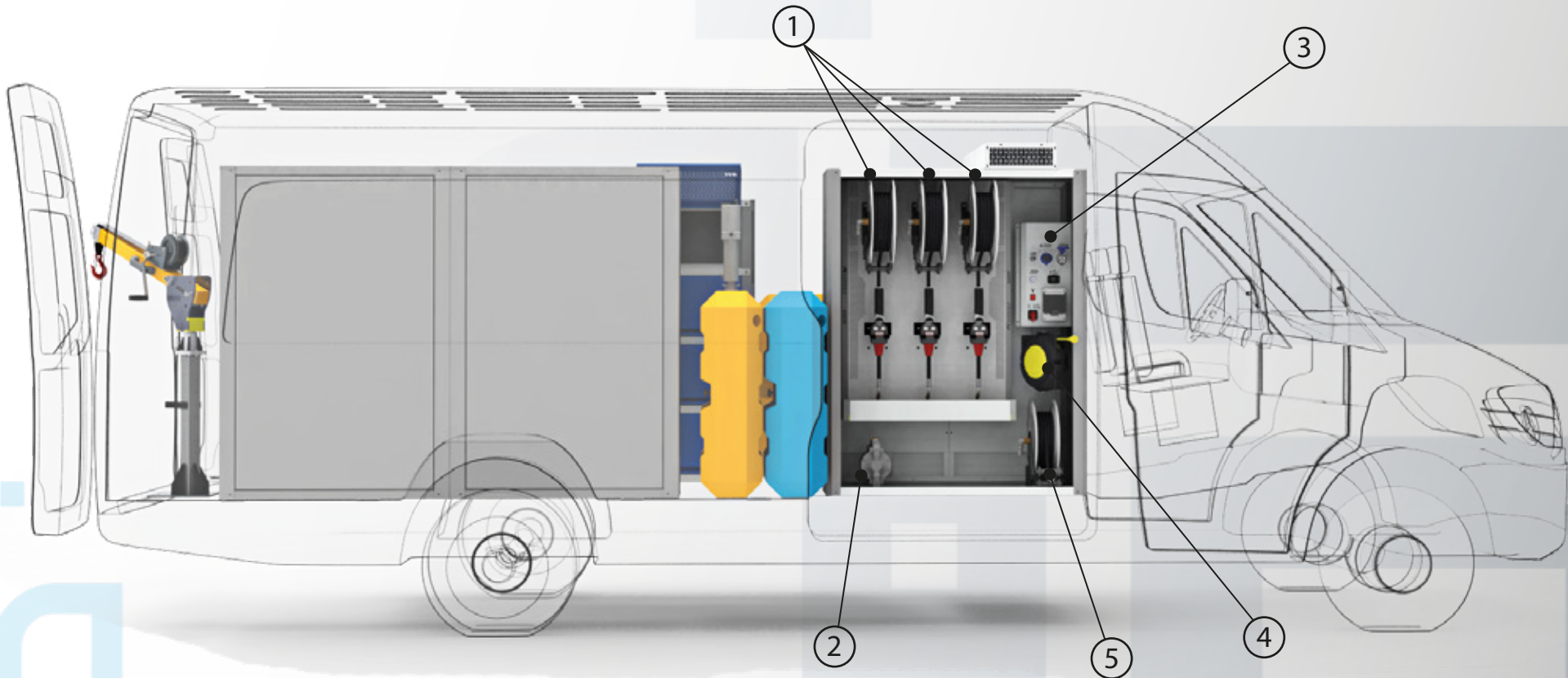


TALLER MÓVIL SOBRE FURGÓN

VEHÍCULO: FURGÓN

Código: 01-004-010



Item	Denominación	Código	Cant.
1	COLUMNA DESPACHO ACEITE: ENROLLADOR AUTOMÁTICO C/ 12 MTS MANGUERA HIDRAULICA 3/8 R1 + PISTOLA CAUDALIMETRO DIGITAL	MSP - 101	3
2	SISTEMA DE ASPIRACION DE ACEITE USADO POR BOMBA DE DIAFRAGMA NEUMATICA 1/2 "	ASP	1
3	TABLERO ELECTRICO DE COMANDO: ENTRADA EXTERNA 220V + TOMA AUXILIAR TIPO STECK 220V TOMA USB DOBLE LLAVE CONMUTADORES ENERGIA EXT. / GRUPO PROTECCION LLAVE TERMICA + DISYUNTOR 25A .	03-001-001	1
4	ENROLLADOR AUTOMÁTICO 220V CON 10 MTS DE CABLE Y FICHA HEMBRA 20A	EM - 400	1
5	ENROLLADOR AUTOMÁTICO AIRE COMPRIMIDO - CONEXIÓN ACOPLE RÁPIDO 1/4	-	1

(Producto de Fabricación Nacional)

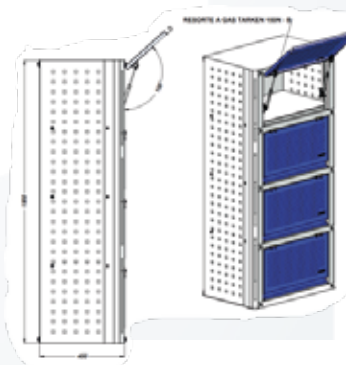
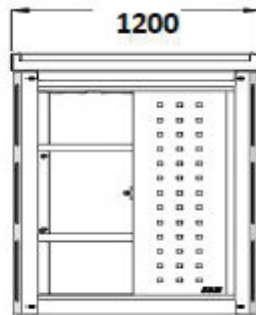
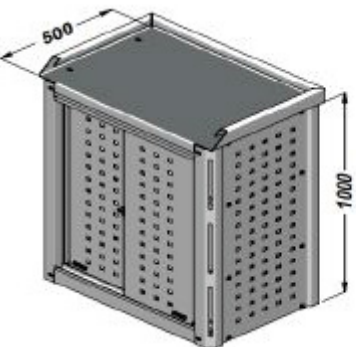
Las características de los productos son susceptibles de ser modificadas sin previo aviso.
Las imágenes mostradas son solo para fines ilustrativos.

TALLER MOVIL SOBRE FURGON

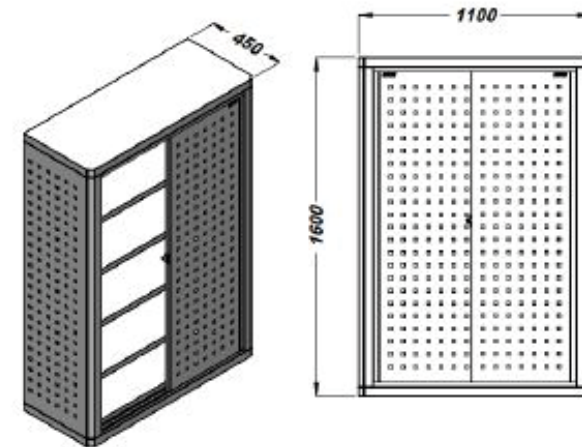
Vehículos: FURGÓN

Código: 01-004-010

Dimensiones



ARMARIO PUERTAS REBATIBLES 02-001-003:
4 Compartimientos amplios
4 Puertas rebatibles 130°
Soporte de apertura con resortes a gas 150N
Pintura Epoxi horneable



2 ARMARIOS 02-001-005:
4 Estantes
Puertas corredizas
Pintura Epoxi horneable

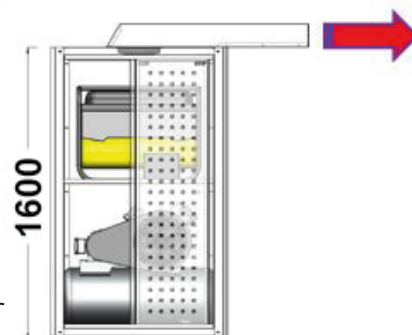
BANCO DE TRABAJO 02-004-001:
Mesa reforzada
4 Estantes
Morsa N° 4
Puertas corredizas
Pintura Epoxi horneable



MODULO DE DESPACHO 02-003-002

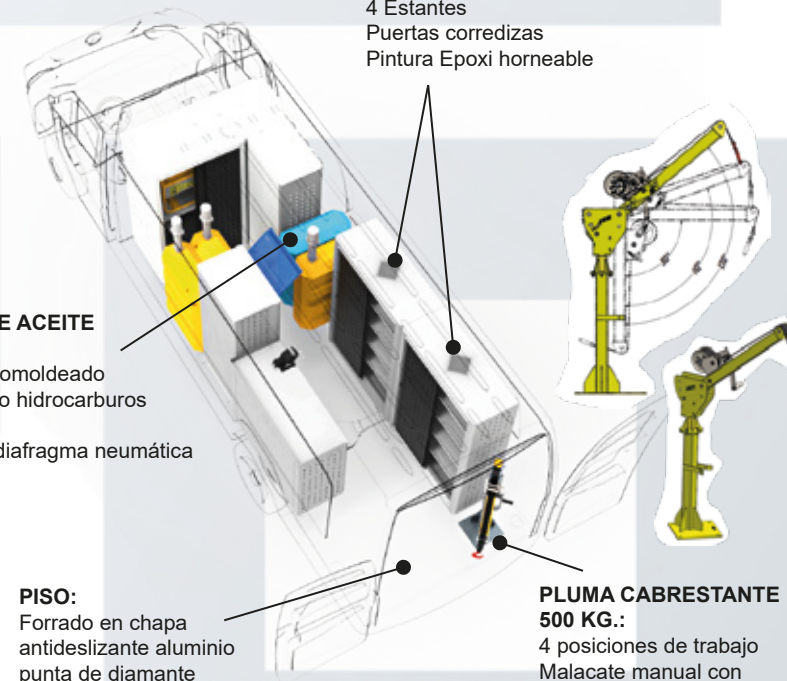
DESPACHO DE AIRE:
Enrollador automático c/12 mts de manguera 1/4 R7 + terminal acople rápido

TANQUES DE ACEITE NUEVO:
3 Tanque Rotomoldeado reforzado apto hidrocarburos cap. 200 LTS
3 Bomba de aceite a pistón neumática Rel. 5:1 caño largo



SALA DE MAQUINAS INSONORIZADA 02-002-002-P:
Forrado interior aislante acústico
Puertas corredizas
Pintura Epoxi horneable
Grupo electrógeno 220V 5,5KVA Nafta
Compresor 2HP 220V
Tanque 100 LTS
Turbo aspirador aire caliente al exterior

TANQUES DE ACEITE USADO:
1 Tanque Rotomoldeado reforzado apto hidrocarburos cap. 200 LTS
1 Bomba de diafragma neumática 1/2"



PISO:
Forrado en chapa antideslizante aluminio punta de diamante esp. 2 mm

PLUMA CABRESTANTE 500 KG.:
4 posiciones de trabajo
Malacate manual con cinta
Gancho capacidad 500 kg
Pintura Epoxi horneable

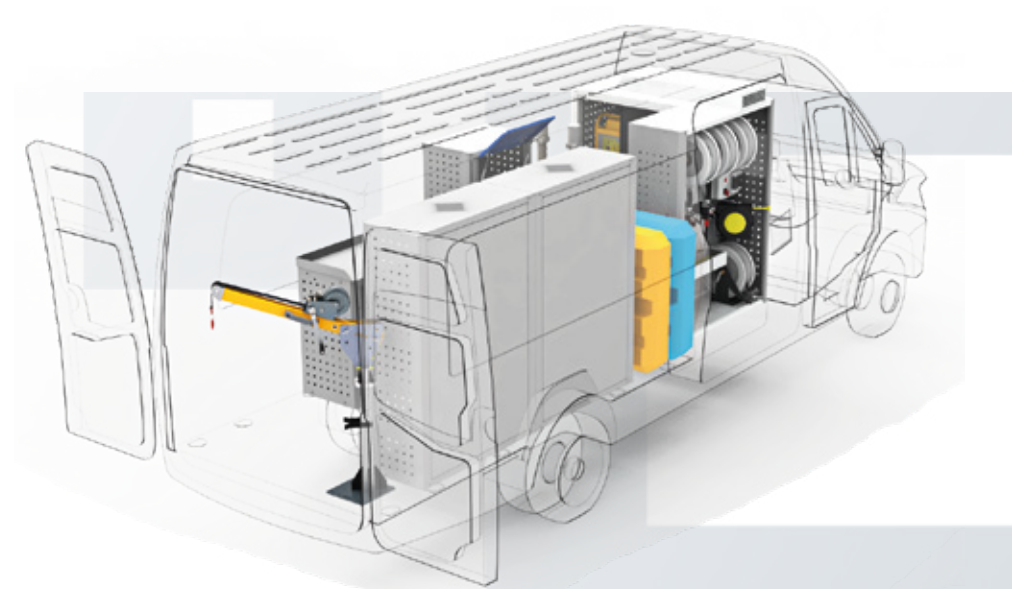
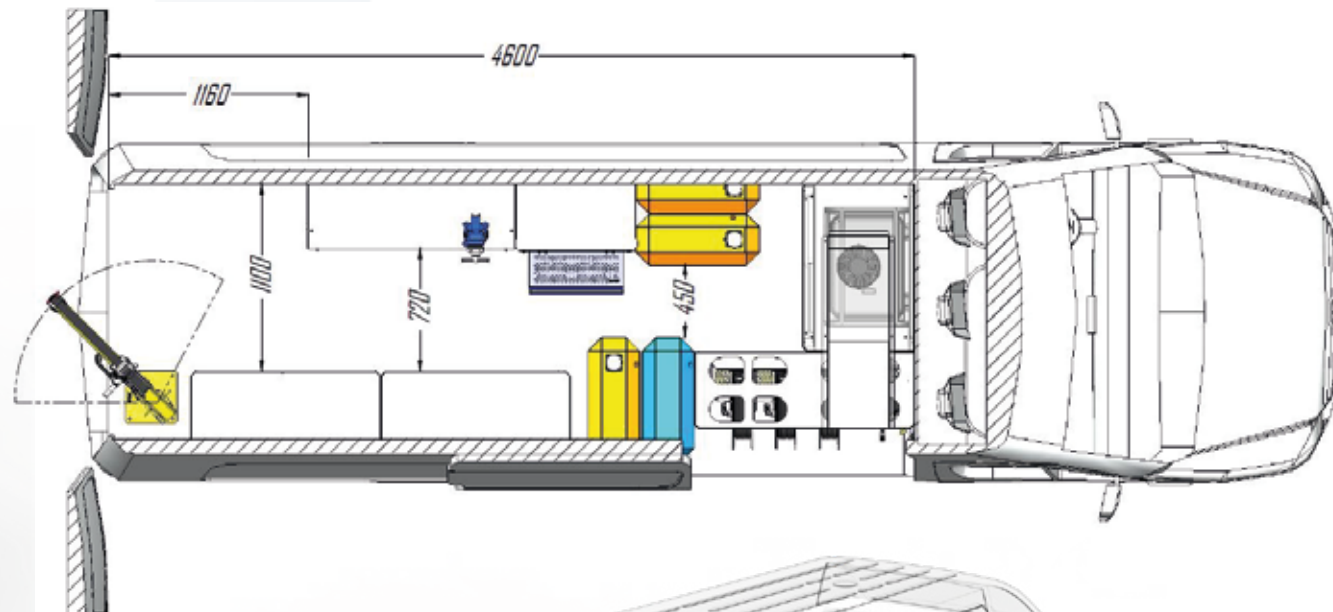
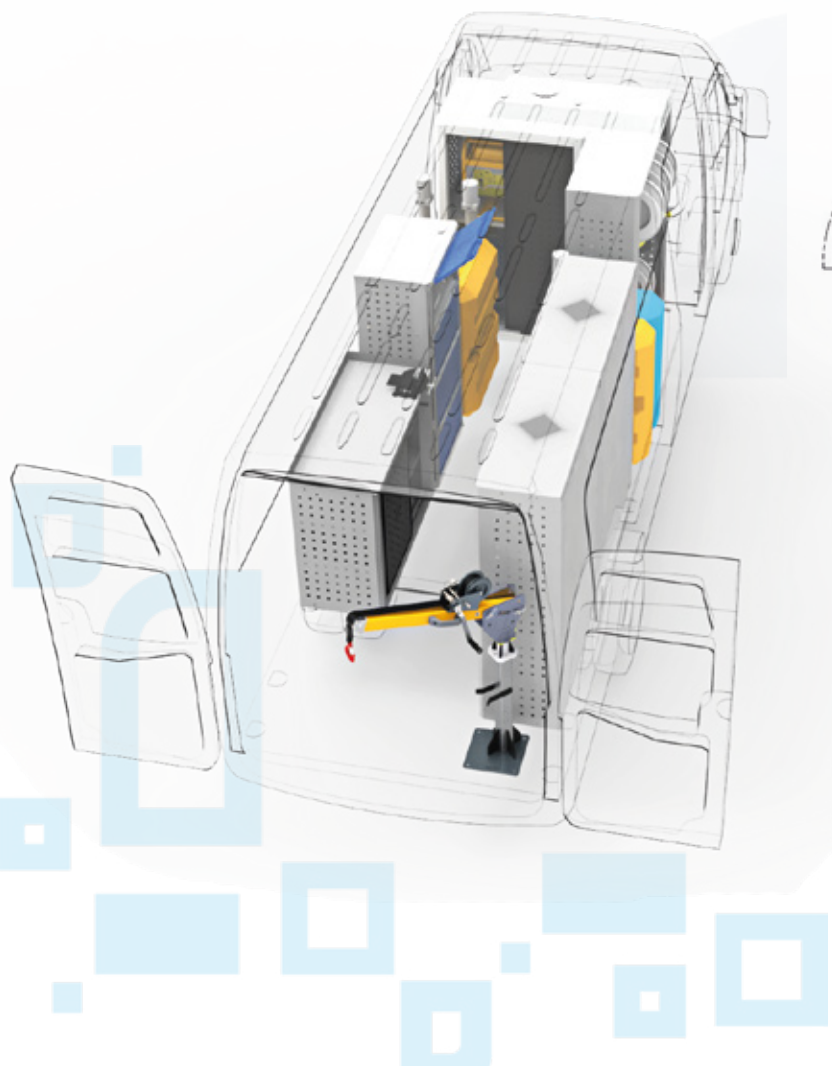
Las características de los productos son susceptibles de ser modificadas sin previo aviso. Las imágenes mostradas son solo para fines ilustrativos.

TALLER MOVIL SOBRE FURGON

Vehículos: FURGÓN

Código: 01-004-010

Dimensiones



Las características de los productos son susceptibles de ser modificadas sin previo aviso.
Las imágenes mostradas son solo para fines ilustrativos.