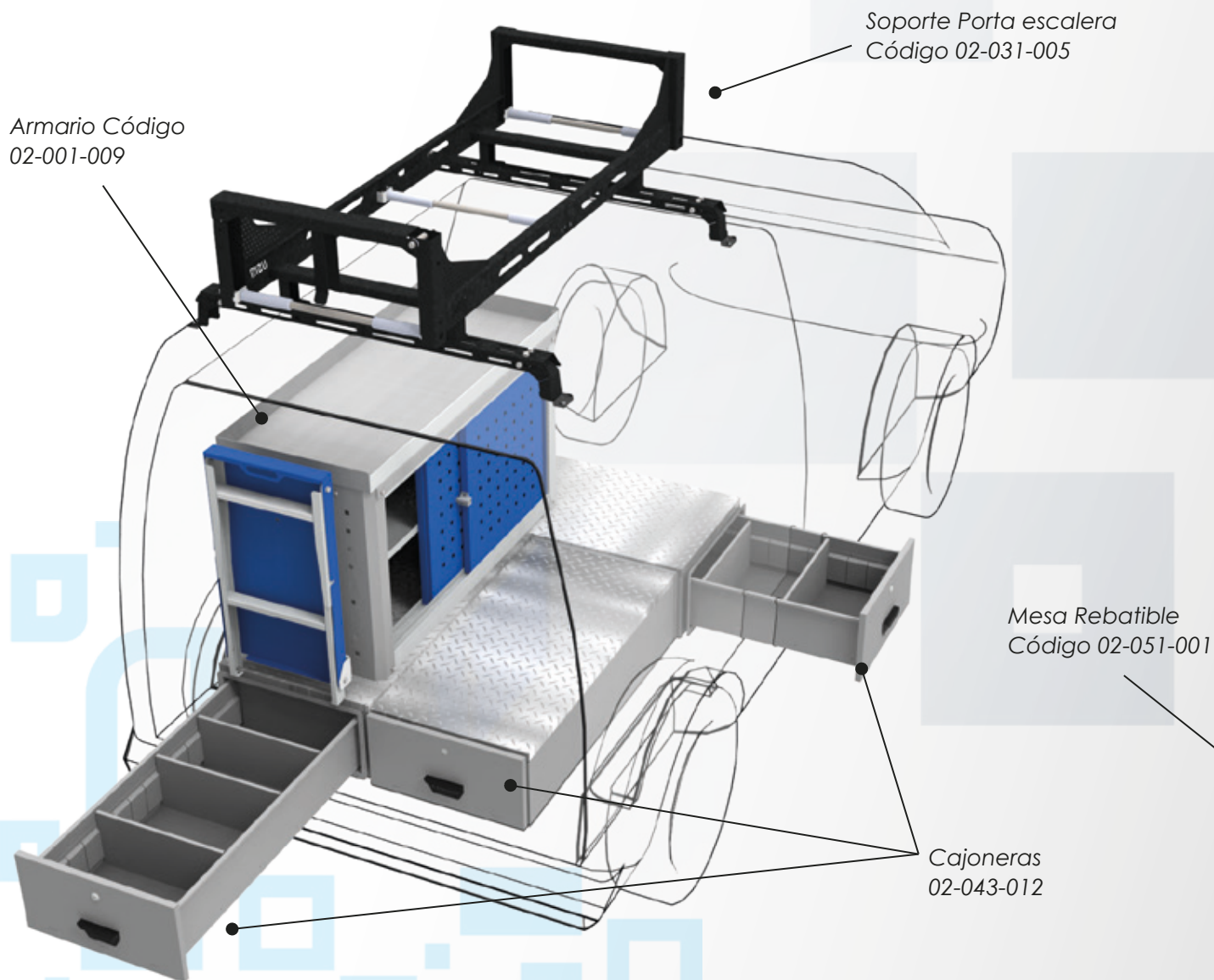


EQUIPAMIENTO PARA FURGONETA

VEHÍCULO: FURGONETA



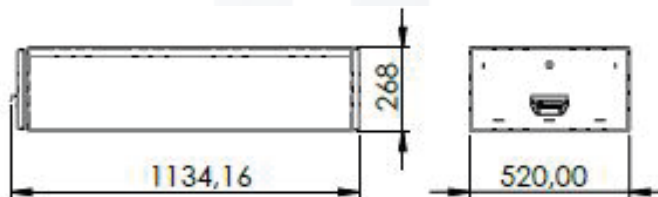
(Producto de Fabricación Nacional)

Las características de los productos son susceptibles de ser modificadas sin previo aviso.
Las imágenes mostradas son solo para fines ilustrativos.

EQUIPAMIENTO PARA FURGONETA

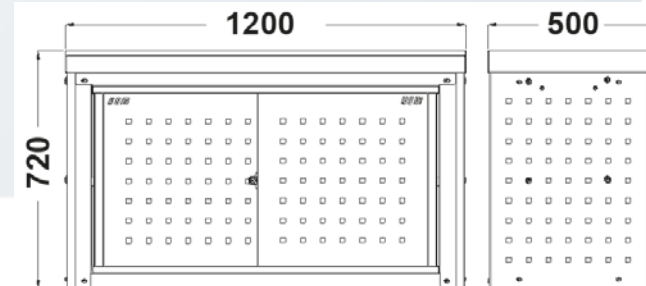
Características Cajoneras

- Correderas telescópicas reforzadas.
- Cajón: Divisiones internas ajustables según necesidad.
- Bloqueo por medio de cerradura tambor con llave.
- Terminación: Acabado en pintura epoxi polvo microtexturado hornable (microtextured powder coat).
- Cubierta superior de aluminio antideslizante punta de diamante.

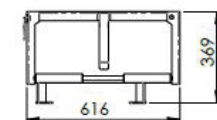


Características Armario gabinete

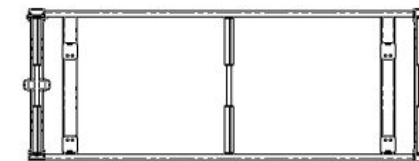
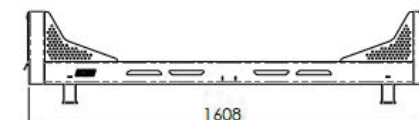
- Puertas: corredizas sistema riel c/ rodamientos.
- Cerradura tambor sistema Push c/ llave.
- Estante repisa interior para repuestos.
- Terminación: Acabado en pintura epoxi polvo microtexturado hornable (microtextured powder coat).



Soporte Porta escalera

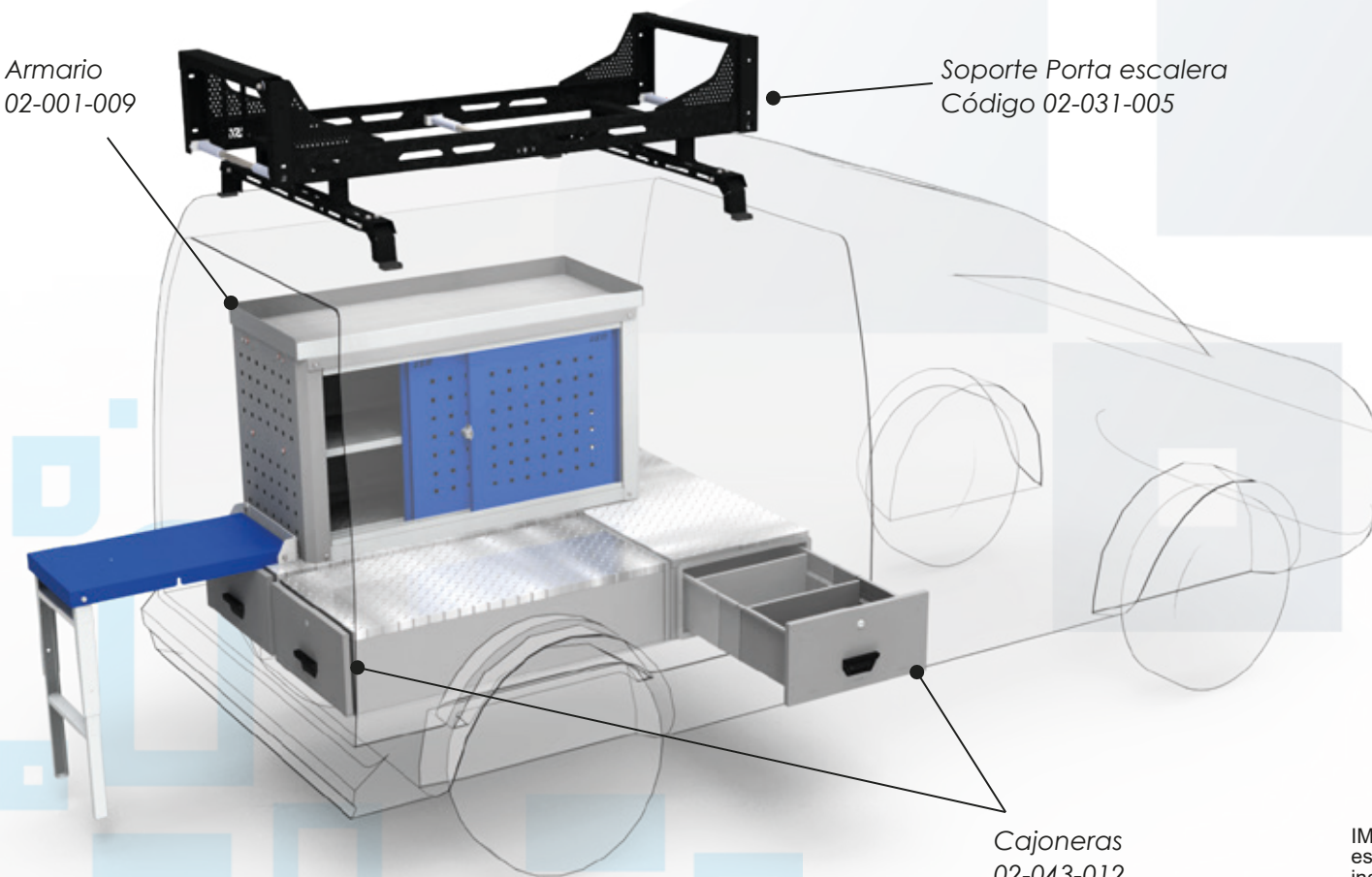


33 Kg.



Armario
02-001-009

Soporte Porta escalera
Código 02-031-005



Cajoneras
02-043-012

Pesos

Peso Cajonera
02-043-012: 36 kg.

Pesos

Peso Armario: 49 kg.

Pesos Mesa

Peso Mesa: 11 kg.

IMPORTANTE: La construcción de nuestro mobiliario es del TIPO MODULAR, y es totalmente desarmable, esta condición hace que el equipamiento permanezca inalterable, aún en condiciones extremas de los terrenos a transitar.

(Producto de Fabricación Nacional)

Las características de los productos son susceptibles de ser modificadas sin previo aviso. Las imágenes mostradas son solo para fines ilustrativos.