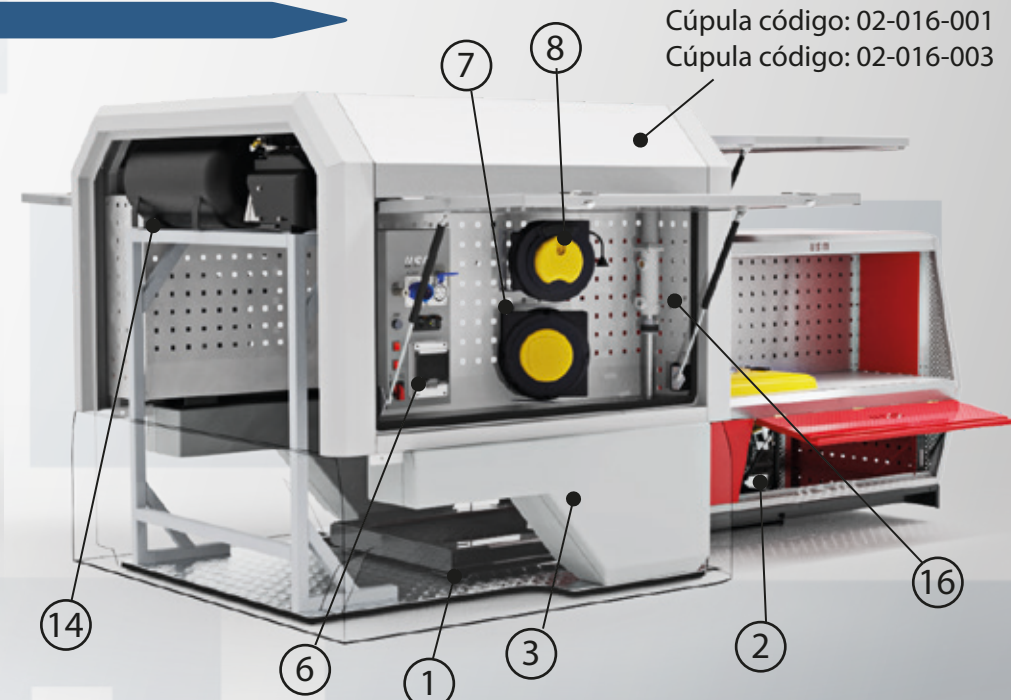
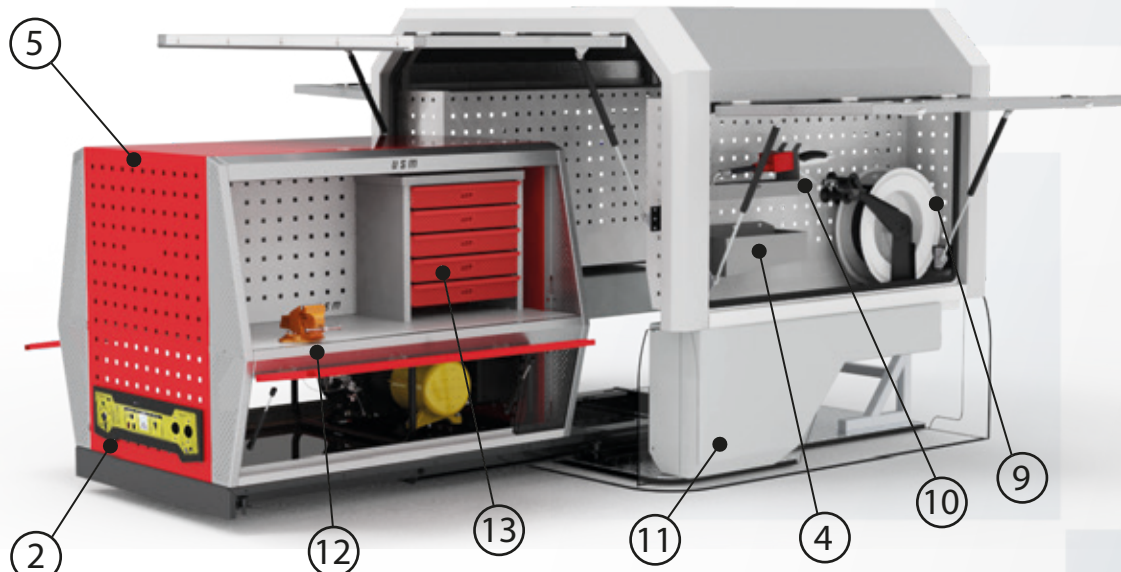


CÚPULA SOBRE CAJA MÁS MÓDULO Y EQUIPAMIENTO PARA MECÁNICA Y LUBRICACIÓN VEHÍCULO: PICK UP - CABINA DOBLE

Código: 01-003



Cúpula código: 02-016-001
Cúpula código: 02-016-003



Cúpula USM Cuerpo construido en chapa calidad SAE 1010 / o la opción en Aluminio

Nota:

Código 02-016-001 aplica a Cúpula para Toyota Hilux. / Código Equipamiento 01-003-002
Código 02-016-003 aplica a Cúpula para Volkswagen Amarok. / Código Equipamiento 01-003-001

Colores Cúpula: Rojo, Gris espacial, Azul, Blanco, o a requerimiento del cliente:



Item	Componente (Accesorios adicionales)	Codigo	Cant.
1	MODULO GUIA EXTRAIBLE	02-011-003	1
2	GRUPO ELECTROGENO 13 HP - 5,5 KVA - 220 VOLT	-	1
3	TANQUE DE ACEITE USADO	02-034-001	1
4	BANDEJA PORTA FILTROS ACEITE USADO	-	1
5	MODULO DE SERVICIO EXTRAIBLE FABRICADO EN CHAPA CALIDAD SAE 1010	02-010-002	1
6	TABLERO DE COMANDO ELECTRICO 220V	03-001-001	1
7	ENROLLADOR DE AIRE	-	1
8	ENROLLADOR ELECTRICO	-	1
9	ENROLLADOR DE ACEITE RETRACTIL CON ACOPLER RAPIDO	-	1
10	PISTOLA DE DESPACHO DE ACEITE CON CUENTALITROS DIGITAL	-	1
11	TANQUE DE ACEITE NUEVO	02-033-001	1
12	MORSA GIRATORIA 3"	-	1
13	CAJONERA MULTIUSO 5 CAJONES	02-012-002	1
14	COMPRESOR 2HP 50L 220V	-	1
15	PIE DE APOYO TELESCOPICO REGULABLE	02-025-001	1
16	BOMBA NEUMATICA PARA ACEITE	-	1

(Producto de Fabricación Nacional)

Las características de los productos son susceptibles de ser modificadas sin previo aviso. Las imágenes mostradas son solo para fines ilustrativos.

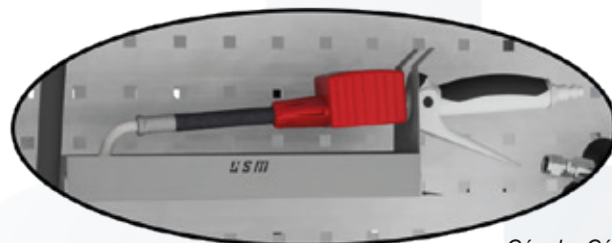
CÚPULA SOBRE CAJA MAS MÓDULO Y EQUIPAMIENTO PARA MECÁNICA Y LUBRICACIÓN

Vehículo: PICK UP - CABINA DOBLE

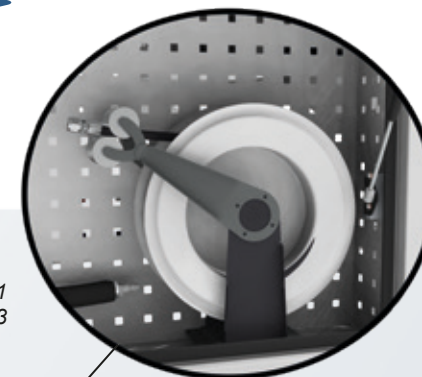
Código: 01-003



Cajonera Multiuso.



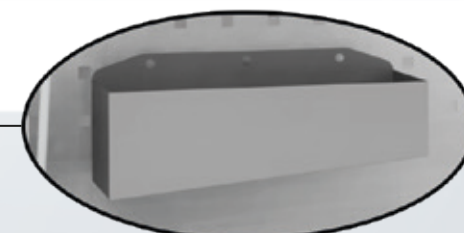
Pistola de despacho de aceite con cuentalitros digital.



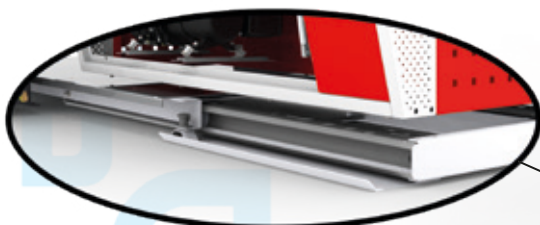
Enrollador de aceite retráctil con acople rápido.

Cúpula: Código 02-016-001
Cúpula: Código 02-016-003

Módulo de Servicio Extraíble cód. 02-010-002.



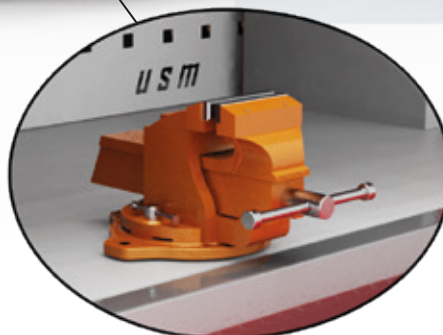
Bandeja porta filtros aceite usado.



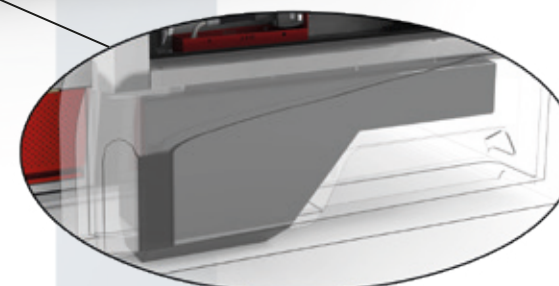
Módulo Guía extraíble.



Pie de apoyo Telescópico regulable.



Morsa 3"



Tanque de aceite nuevo cód. 02-033-001.

Las características de los productos son susceptibles de ser modificadas sin previo aviso. Las imágenes mostradas son solo para fines ilustrativos.

CÚPULA SOBRE CAJA MAS MÓDULO Y EQUIPAMIENTO PARA MECÁNICA Y LUBRICACIÓN

Vehículo: PICK UP - CABINA DOBLE

Código: 01-003



Compresor 2HP 50 Lts.

Enrollador eléctrico 220V.

Bomba Neumática.

Tablero de comando eléctrico 220V.

Grupo Electrónico 13HP 5.5 KVA 220V.

Tanque Aceite usado 02-034-001.

Enrollador de aire.

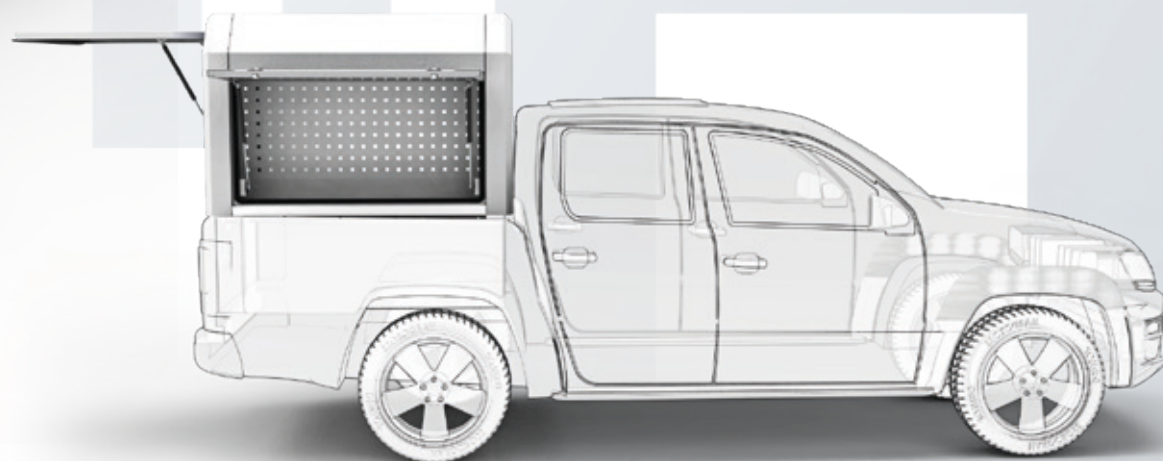
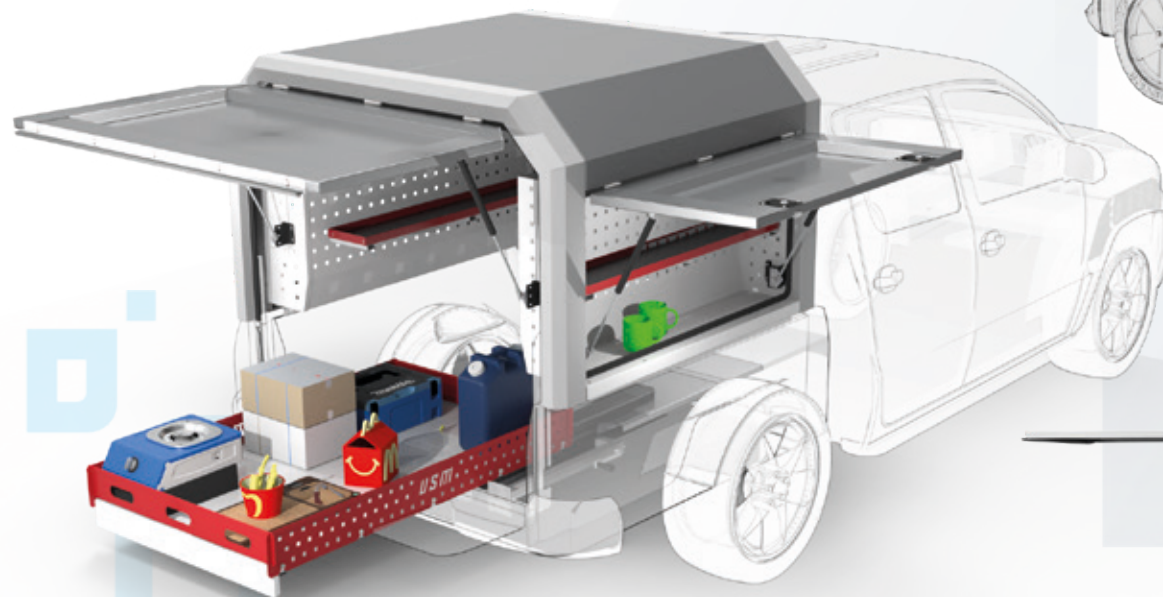
Las características de los productos son susceptibles de ser modificadas sin previo aviso. Las imágenes mostradas son solo para fines ilustrativos.

CÚPULA SOBRE CAJA MAS MÓDULO Y EQUIPAMIENTO PARA MECÁNICA Y LUBRICACIÓN

Vehículo: PICK UP - CABINA DOBLE

Código: 01-003

Múltiples configuraciones



Colores Cúpula: Rojo, Gris espacial, Azul, Blanco, o a requerimiento del cliente:



CÚPULA SOBRE CAJA MAS MÓDULO Y EQUIPAMIENTO PARA MECÁNICA Y LUBRICACIÓN

Vehículo: PICK UP - CABINA DOBLE

Código: 01-003

GRUPO ELECTROGENO
13 HP - 5,5 KVA - 220 V



COMPRESOR
2HP - 50 LTS

REGULADOR FRL



ILUMINACION



ENROLLADOR
ELECTRICO 220 V



ENROLLADOR AIRE
COMPRIMIDO

BOMBA DE
ACEITE 3:1



DEPOSITO ACEITE
NUEVO



DETALLE TABLERO
DE SERVICIOS



ALIMENTACION
EXTERNA - 220 V

TOMA AIRE
COMPRIMIDO

TESTIGO

LLAVE ILUMINACION

ALIMENTACION POR
BATERIA DE LA UNIDAD

LLAVE
CONMUTADORA

TOMA STECK 220 V

TOMA 12 VOLT
TOMA USB

PROTECCION
TERMICA / DISYUNTOR

BOMBA ASPIRACION
ACEITE USADO



DEPOSITO ACEITE
USADO



DESPACHO DE
ACEITE

Referencias

AIRE COMPRIMIDO

ACEITE

CONEXION ELECTRICA

ALIMENTACION EXTERNA

CÚPULA SOBRE CAJA MAS MÓDULO Y EQUIPAMIENTO PARA MECÁNICA Y LUBRICACIÓN

Vehículo: PICK UP - CABINA DOBLE

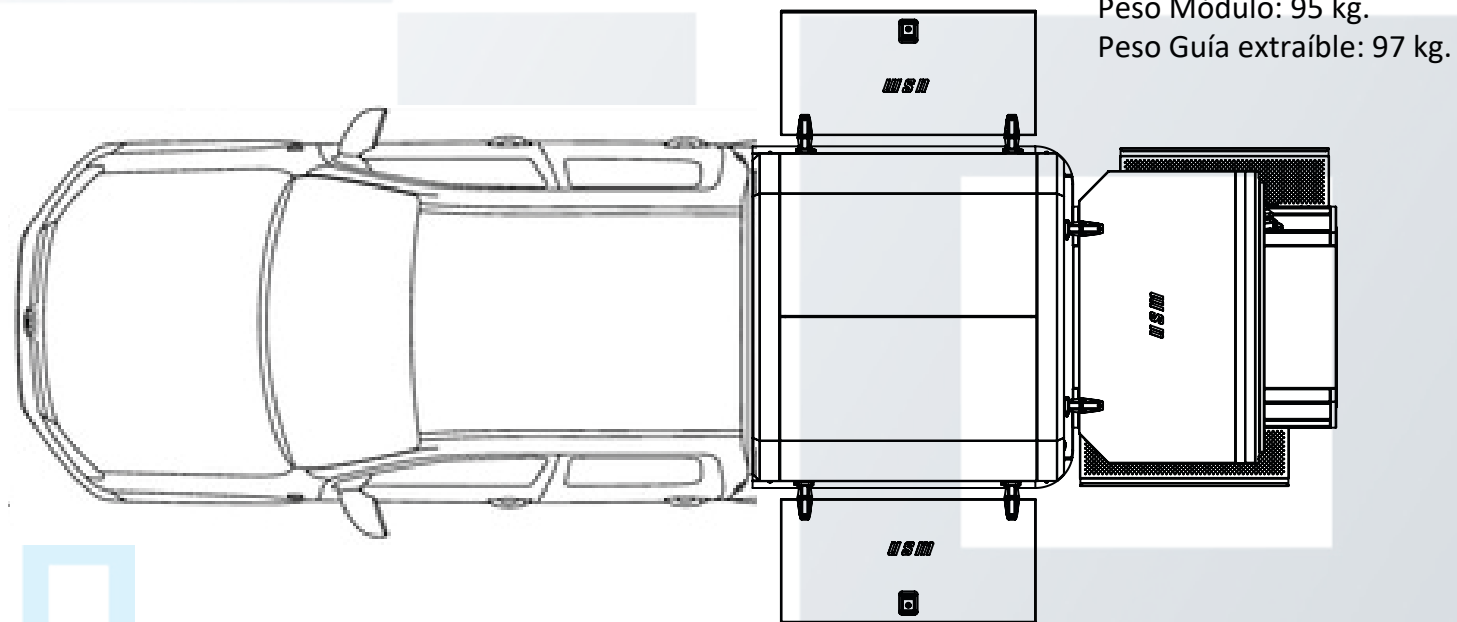
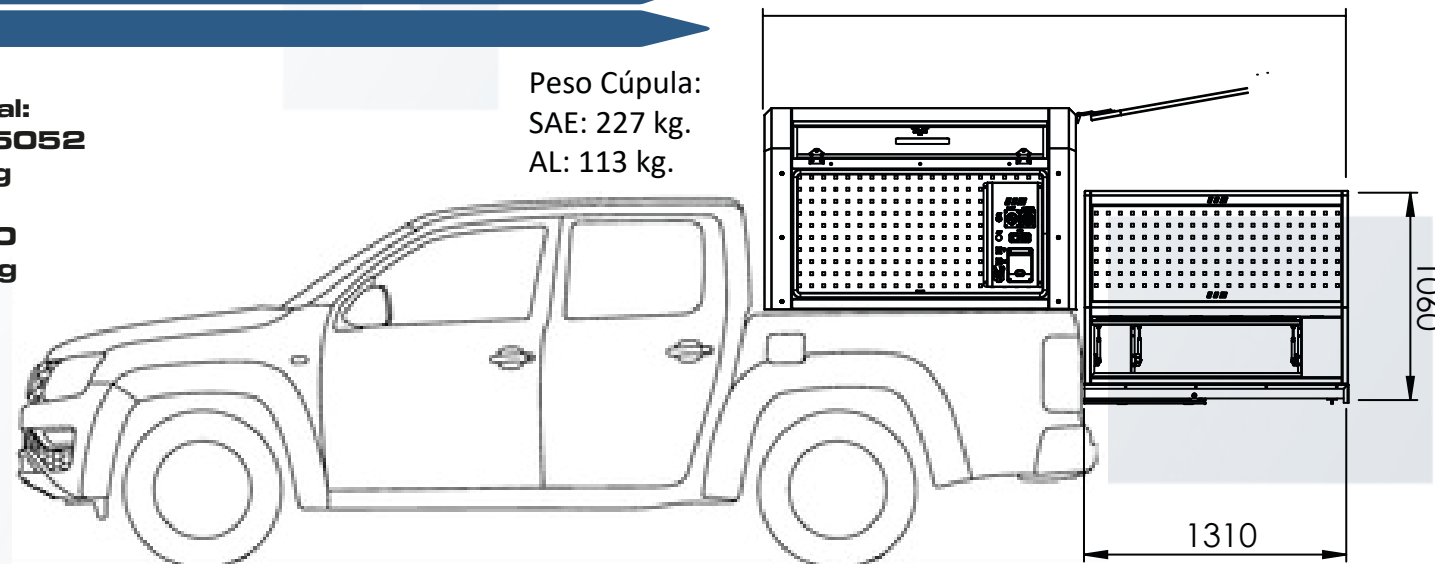
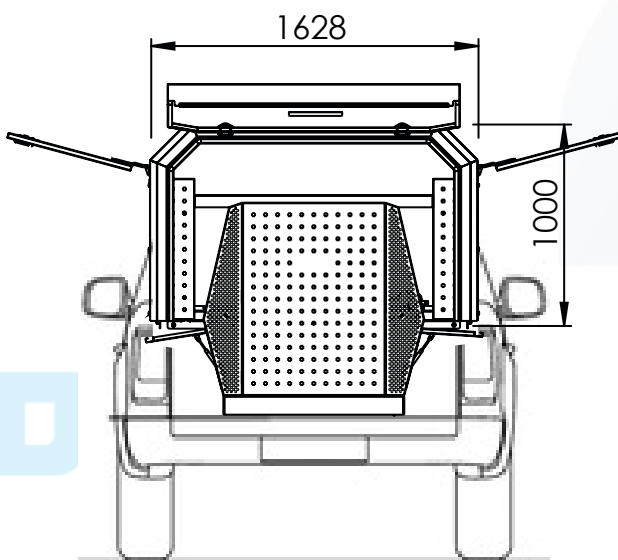
Código: 01-003

Dimensiones

Opciones de material:
Material : Aluminio 5052
Peso Cúpula: 113 kg

Material : SAE 1010
Peso Cúpula: 227 kg

Peso Cúpula:
SAE: 227 kg.
AL: 113 kg.



Peso (Kg.)	Volúmen (Litros)	Volúmen Buche (Litros)
	1645	250

Nota: Medidas generales.

Las características de los productos son susceptibles de ser modificadas sin previo aviso.
Las imágenes mostradas son solo para fines ilustrativos.