

# GUÍA TELESCÓPICA EXTRAÍBLE CON COBERTOR DE ALUMINIO REBATIBLE

## VEHÍCULO: PICK UP CABINA DOBLE

**Código: 01-012-001**

No más gatear para llegar a sus herramientas, equipos o suministros. Simplemente deslice la plataforma para alcanzar todos sus elementos, ahorrando tiempo, esfuerzo y dolor de espalda.

### Guía Telescópica extraíble (manual) - Cod. 02-011-03

*Características:*

- Diseño patentado por USM - Unidad de Servicio Móvil.
- Perfilería construida en chapa calidad SAE 1010.
- Sistema de ensamble reforzado.
- Acabado en pintura epoxi polvo microtexturado, colores gris espacial o según requerimiento.
- Trabas de seguridad posición abierto/cerrado.
- Mesa de trabajo 1500 x 900 mm. apto para trabajo pesado.
- Capacidad de carga 300 kg.

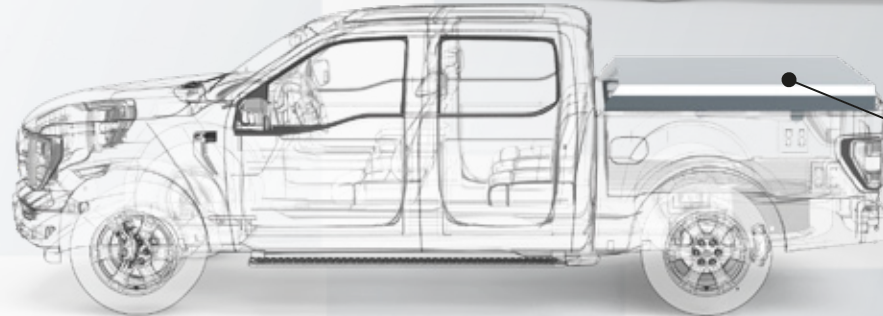
### Cobertor de aluminio - Cod. 02-048-001

*DESCRIPCION*

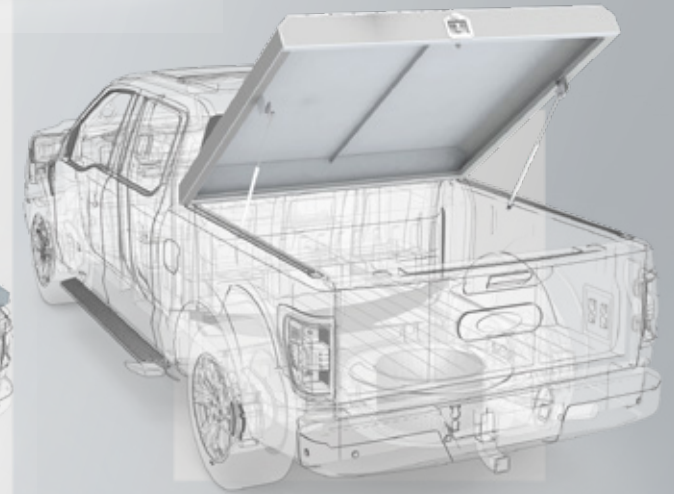
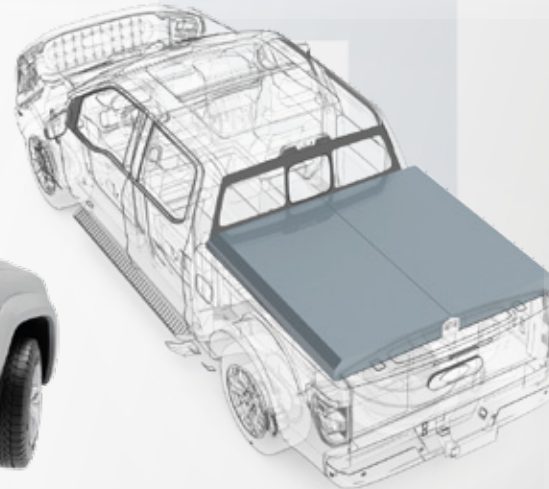
- Estructura interna fabricada en perfil de aluminio estructural reforzado.
- Cubierta en chapa aluminio esp. 2,7mm terminación punta de diamante.
- Bisagras de aluminio reforzadas.
- Angulo de apertura: 40°
- Cierre sellado que evita filtraciones al interior de la caja.
- Colores : Aluminio natural o pintura color a elección.
- Sistema de apertura por resortes a gas y cerradura tipo falleba carrocería.

*Opcionales:*

- Barandas contenedoras encastrables.
- Cajonera y/o gabinetes multiuso.



**Cobertor de aluminio  
Código 02-048-001**



*Versatilidad de carga y transporte*



*(Producto de Fabricación Nacional)*

Las características de los productos son susceptibles de ser modificadas sin previo aviso. Las imágenes mostradas son solo para fines ilustrativos.