

CARROZADO SOBRE CHASIS - CÚPULA ALAS DE GAVIOTA MAS EQUIPAMIENTO

VEHÍCULO: PICK UP - CABINA DOBLE

Código: 01-016-004



Cúpula código:
02-032-003

Carrozado USM Cuerpo construido en chapa
calidad SAE 1010 / o la opción en Aluminio

Carrocería Plana
con faldas laterales
código: 09-002-003

Peso Cúpula 02-032-003:

SAE: 258 kg. AL: 129 kg.

Peso Carrozado 09-002-003:

SAE: 165 kg. AL: 82.50 kg.

Peso equipamiento: 10 kg.

(Producto de Fabricación Nacional)

Nota:
Código Cúpula 02-032-003 Aplicable a Carrocería Plana para Toyota Hilux doble cabina, cód. 09-002-003.

Las características de los productos son susceptibles de ser modificadas sin previo aviso.
Las imágenes mostradas son solo para fines ilustrativos.

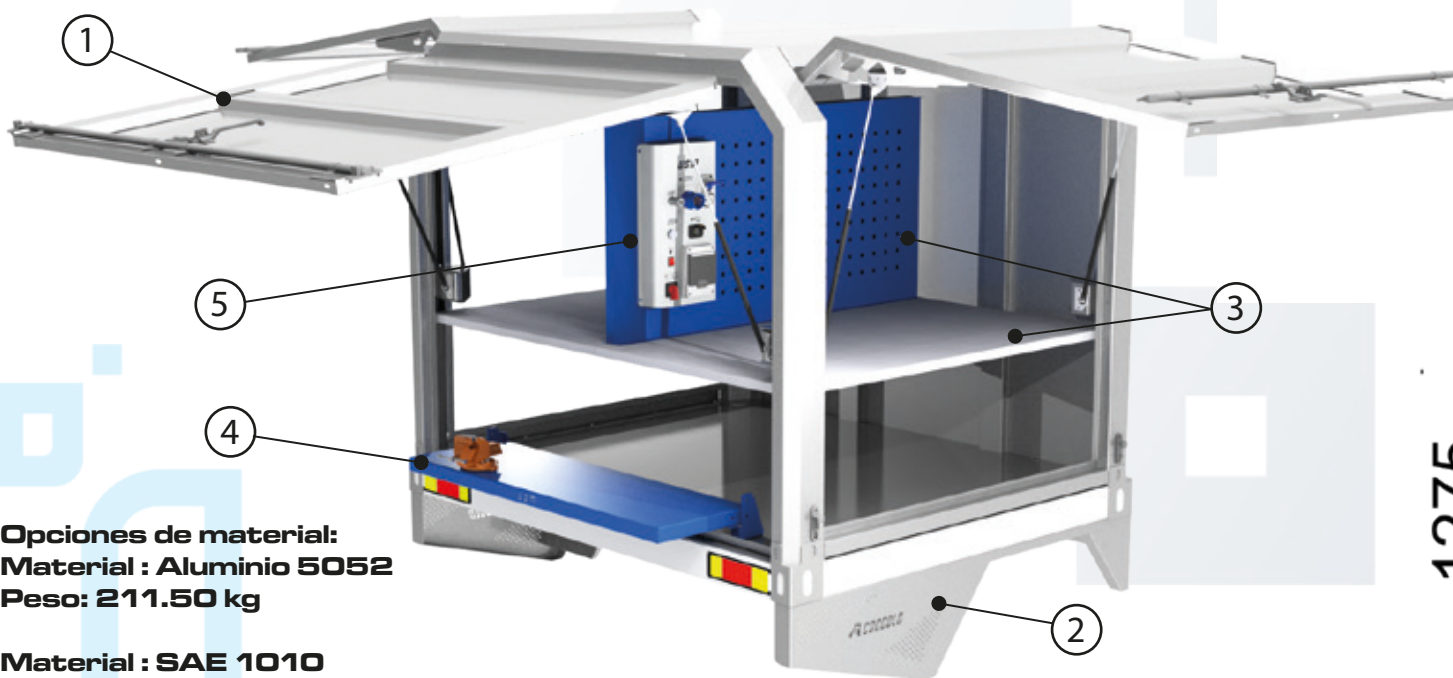
CARROZADO SOBRE CHASIS - CÚPULA ALAS DE GAVIOTA MAS EQUIPAMIENTO

Vehículo: PICK UP - CABINA DOBLE

Código: 01-016-004

Características Carrozado mas Cúpula

Carrozado USM Cuerpo construido en chapa calidad SAE 1010.
Sistema de ensamble reforzado, acabado en pintura epoxi polvo microtexturado (microtextured powder coat) en colores gris espacial o según requerimiento.
Portones rebatibles con sistema Alas de Gaviota y portón trasero de gran robustez, soportados por resortes a gas para mayor facilidad de apertura, cuentan con cerraduras tipo baulera, embutidas con manija rebatible y llaves, articulados mediante bisagras tipo pala 180 mm y burletes de calidad automotriz.

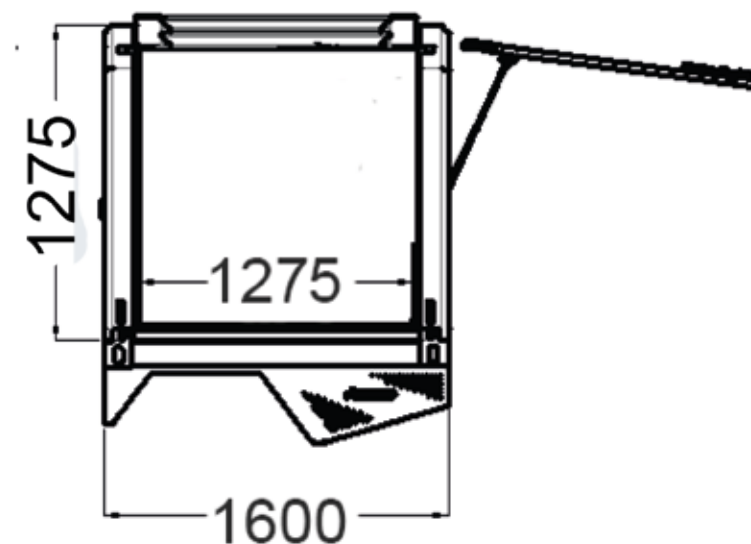
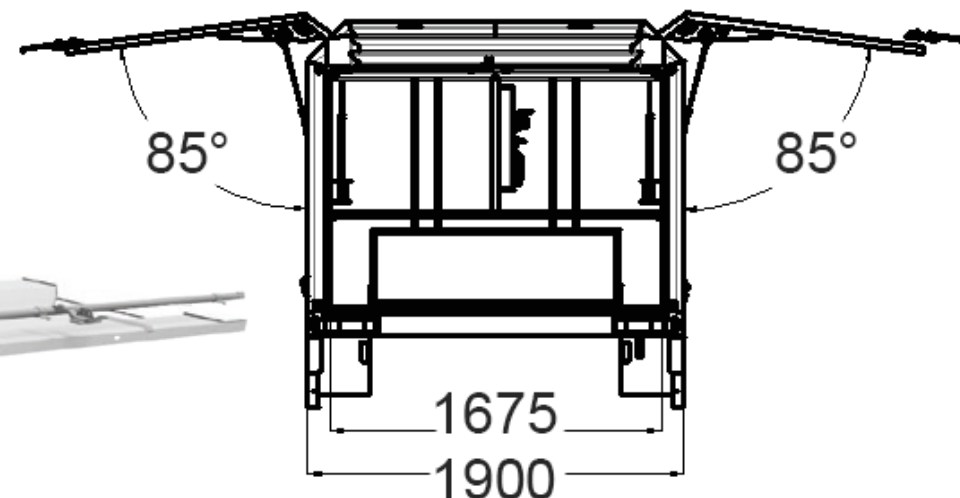


Opciones de material:
Material : Aluminio 5052
Peso: 211.50 kg

Material : SAE 1010
Peso: 423 kg

Item	Componentes (Accesorios)	Codigo	Cant.
1	CÚPULA ALAS DE GAVIOTA - CABINA DOBLE	02-032-003	1
2	CARROCERÍA PLANA	09-002-003	1
3	DIVISOR HORIZONTAL Y VERTICAL MEDIO	-	1
4	MESA DE TRABAJO REBATIBLE CON MORSA N° 4	-	1
5	TABLERO ELECTRICO DE COMANDO 220V	03-001-001	1

Dimensiones



Nota: Medidas generales.

WWW.COCCOLO.COM.AR