

MÓDULO DE SERVICIO MAS ANEXO MÓDULO DE SERVICIO

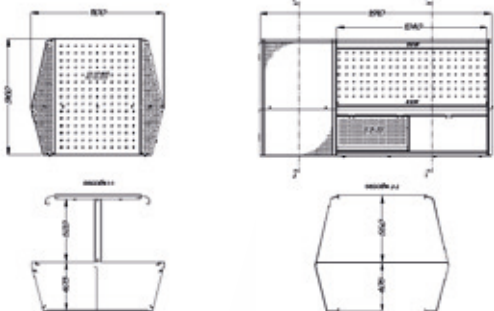
VEHÍCULO: PICK UP - CABINA SIMPLE

Código: 02-028-001

Características

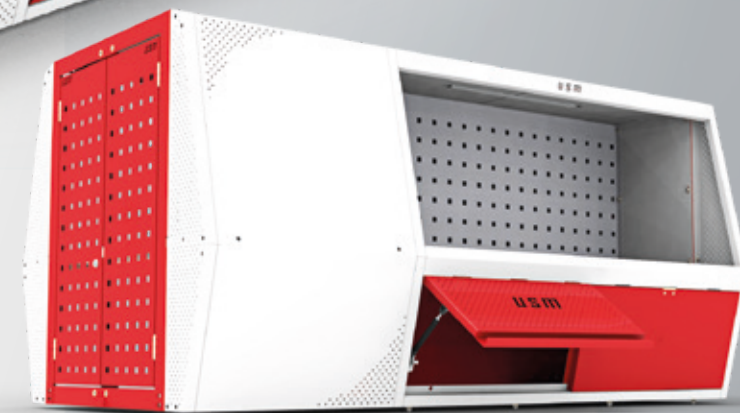
Anexo Módulo de servicio USM - Cod. 02-028-001

- Diseñado y fabricado por USM - Unidad de Servicio Móvil.
- Construido en chapa calidad SAE 1010.
- Sistema de ensamble reforzado.
- Acabado en pintura epoxi polvo microtexturado, colores según requerimiento.
- Puertas traseras.
- Área de trabajo superior -Bodega de guardado inferior.



Peso: 147 kg.
Nota: Medidas generales.

Múltiples configuraciones



Colores Rojo, Gris espacial, Azul, Blanco, o a requerimiento del cliente:



(Producto de Fabricación Nacional)

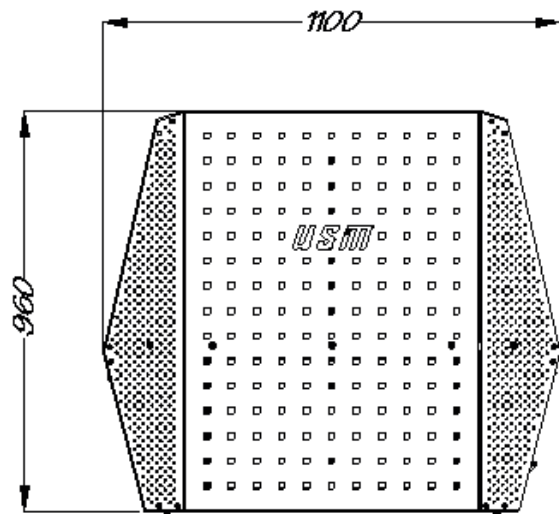
Las características de los productos son susceptibles de ser modificadas sin previo aviso. Las imágenes mostradas son solo para fines ilustrativos.

MÓDULO DE SERVICIO MAS ANEXO MODULO DE SERVICIO

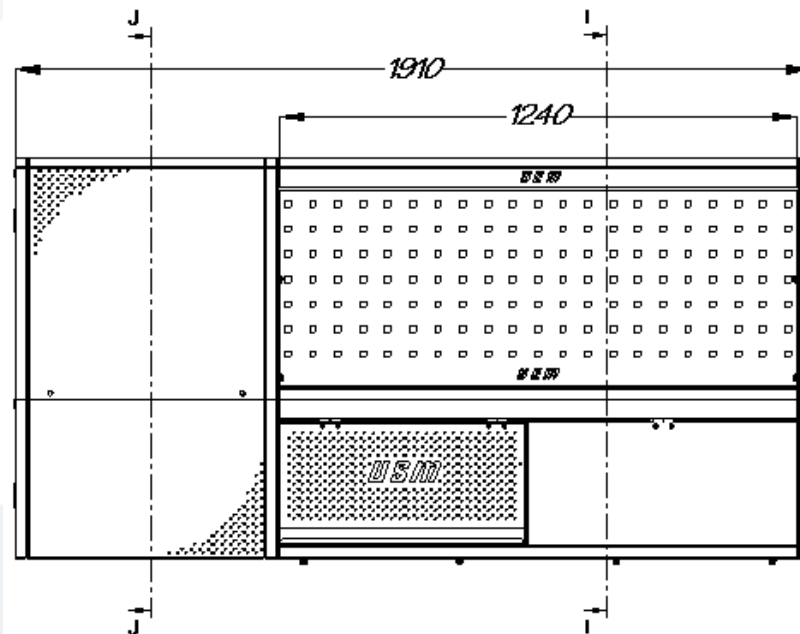
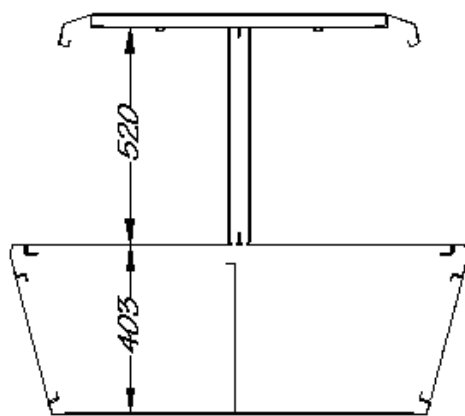
Vehículo: PICK UP - CABINA SIMPLE

Código: 02-028-001

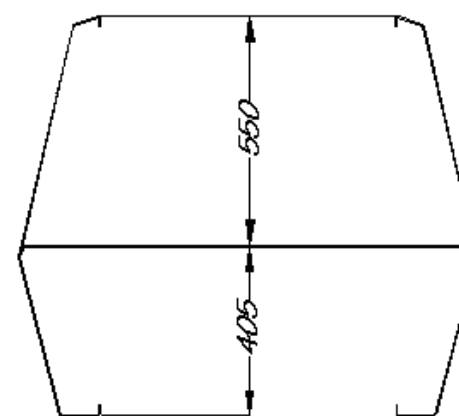
Dimensiones



SECCIÓN H



SECCIÓN J-J



Peso total: 147 kg.
Nota: Medidas generales.