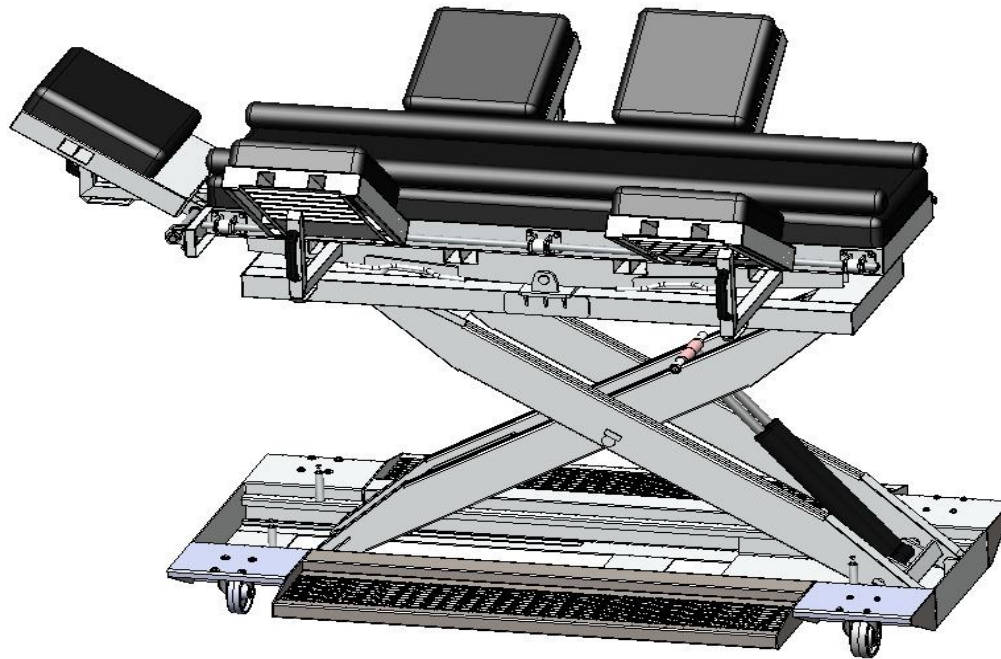


# CAMILLA CIRUJÍA GRANDES ANIMALES

MODELO: MÓVIL A NIVEL DE PISO

CÓDIGO: CGA-1100



## Descripción

Ideal para realizar intervenciones quirúrgicas en animales de gran porte.

Mando a distancia electro hidráulico 24V

## Instalación

Lista para utilizar

## Pintura

El tratamiento superficial se realiza mediante un fosfatizado y desengrasado por inmersión en 5 etapas y el acabado se realiza con pintura poluretánica horneable.

- Peso - **600 kg**
- Carga Máxima - **1000 kg**
- Altura Regulable - **Máx. 1150mm**  
**Mín. 500mm**
- Dimensiones max. - **X 2000mm**  
**Y 3000mm**  
**Z 1600mm**
- Cama superior MOVIL con espuma de alta densidad y funda desmontable
- Ángulo de Inclinación - **8°**
- Apoyos laterales con espuma de alta densidad y funda desmontable (\*)
- Apoyo en cabecera con espuma de alta densidad y funda desmontable (\*)
- Lavable con agua a presión
- Descarga de líquidos residuales
- Barras laterales cromadas
- Bujes de resina acetálica
- Puntos de anclaje para inmovilizar al animal
- Ruedas de traslación

(\*)son regulables, pueden desmontarse y desplazarse mediante bujes de resina acetálica sobre la barra cromada lateral lo cual facilita el acceso al animal durante la intervención.